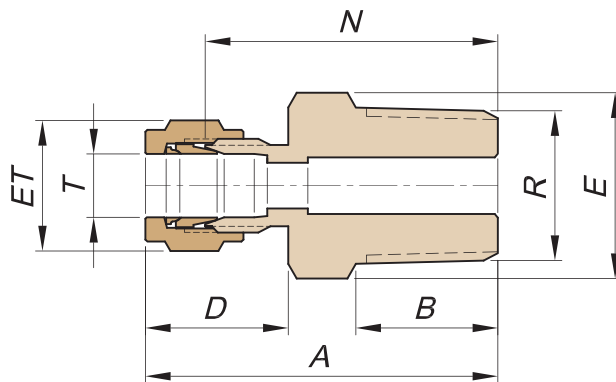
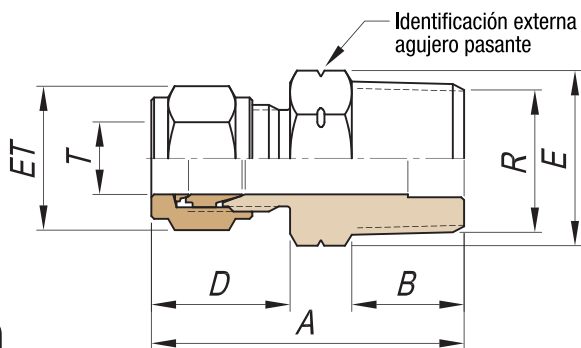


RM recto macho



Dimensiones para el montaje

Modelo	T Tubo OD	R NPT	DIMENSIONES (MM)					
			A	B	D	E	ET	N
RM 1-1-	1/8	1/8	35.0	10.0	17.0	11.1	11.1	27.0
RM 1-2-	1/8	1/4	40.0	15.0	17.0	14.3	11.1	32.0
RM 1-4-	1/8	1/2	44.0	18.0	17.0	22.2	11.1	36.0
RM 2-1-	1/4	1/8	37.2	10.0	19.2	14.3	14.3	29.0
RM 2-2-	1/4	1/4	42.2	15.0	19.2	14.3	14.3	34.0
RM 2-3-	1/4	3/8	42.2	15.0	19.2	17.3	14.3	34.0
RM 2-4-	1/4	1/2	46.2	18.0	19.2	22.2	14.3	38.0
RM 2-6-	1/4	3/4	49.2	20.0	19.2	27.0	14.3	41.0
RM 3-1-	3/8	1/8	39.1	10.0	21.1	15.9	17.3	30.0
RM 3-2-	3/8	1/4	44.1	15.0	21.1	15.9	17.3	35.0
RM 3-3-	3/8	3/8	44.1	15.0	21.1	17.3	17.3	35.0
RM 3-4-	3/8	1/2	48.1	18.0	21.1	22.2	17.3	39.0
RM 3-6-	3/8	3/4	51.1	20.0	21.1	27.0	17.3	42.0
RM 4-1-	1/2	1/8	43.0	10.0	24.0	22.2	22.2	31.0
RM 4-2-	1/2	1/4	48.0	15.0	24.0	22.2	22.2	36.0
RM 4-3-	1/2	3/8	48.0	15.0	24.0	22.2	22.2	36.0
RM 4-4-	1/2	1/2	51.0	18.0	24.0	22.2	22.2	39.0
RM 4-6-	1/2	3/4	55.0	20.0	24.0	27.0	22.2	43.0
RM 4-8-	1/2	1	63.0	25.0	24.0	34.9	22.2	51.0
RM 5-3-	5/8	3/8	48.7	15.0	23.7	23.8	25.4	38.2
RM 5-4-	5/8	1/2	49.7	18.0	23.7	23.8	25.4	39.0
RM 5-6-	5/8	3/4	53.7	20.0	23.7	27.0	25.4	43.2
RM 5-8-	5/8	1	62.7	25.0	23.7	34.9	28.6	52.2
RM 6-2-	3/4	1/4	49.6	25.0	24.6	34.9	28.6	38.2
RM 6-4-	3/4	1/2	52.6	18.0	28.1	34.9	38.1	41.2
RM 6-6-	3/4	3/4	54.6	20.0	28.1	34.9	38.1	43.2
RM 6-8-	3/4	1	63.6	25.0	28.1	34.9	38.1	52.2
RM 8-4-	1	1/2	60.1	18.0	28.1	34.9	38.1	46.5
RM 8-6-	1	3/4	62.1	20.0	28.1	34.9	38.1	48.5
RM 8-8-	1	1	67.1	25.0	28.1	34.9	38.1	53.5

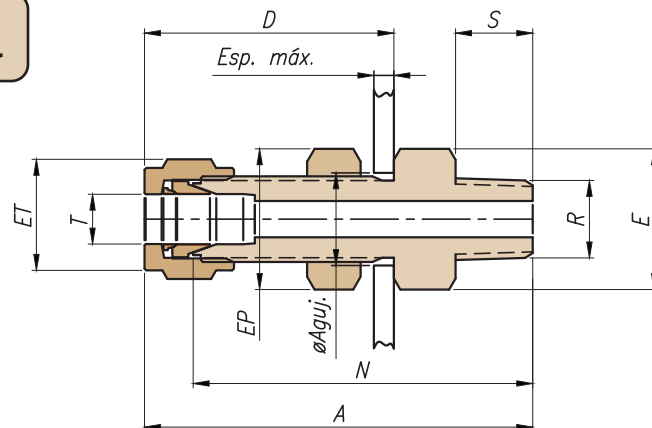


Alternativa agujero pasante

Apto para montaje de termocuplas y tubos pescantes o de inmersión.

Agregue **AP** al código Ej: RM 2-2- 316-AP

RMP recto macho pasachapa

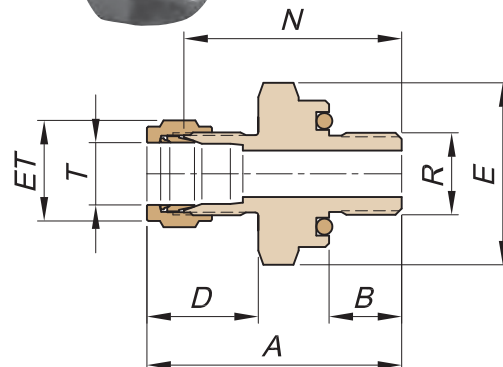


Dimensiones para el montaje

Modelo	T Tubo OD	R NPT	DIMENSIONES (MM)							Panel	
			A	D	E	EP	ET	N	S	Ø agujero	Espesor máx
RMP 1-1-	1/8	1/8	48.0	31.0	12.7	12.7	11.1	40.0	10.0	8.0	14.0
RMP 2-1-	1/4	1/8	52.2	34.2	15.8	15.8	14.3	44.0	10.0	11.3	15.0
RMP 2-2-	1/4	1/4	57.2	34.2	15.8	15.8	14.3	49.0	15.0	11.3	15.0
RMP 3-2-	3/8	1/4	61.1	38.1	19.1	19.1	17.3	52.0	15.0	14.5	17.0
RMP 3-3-	3/8	3/8	61.1	38.1	19.1	19.1	17.3	52.0	15.0	14.5	17.0
RMP 3-4-	3/8	1/2	66.1	38.1	22.2	19.1	17.3	57.0	18.0	14.5	17.0
RMP 4-2-	1/2	1/4	67.0	44.0	25.4	25.4	22.2	55.0	15.0	19.3	20.0
RMP 4-3-	1/2	3/8	67.0	44.0	25.4	25.4	22.2	55.0	15.0	19.3	20.0
RMP 4-4-	1/2	1/2	72.0	44.0	25.4	25.4	22.2	60.0	18.0	19.3	20.0

RMA recto macho con arosello

Las uniones ABALOK con arosello proveen un cierre estanco tanto a presión como a vacío en conexiones con roscas cilíndricas. El diseño es tal que el arosello queda completamente retenido por metal, evitando la extrusión. Para asegurar un correcto funcionamiento, es necesario tener una superficie lisa, plana y perpendicular al eje de la rosca. Cuando conecte el tubo a este tipo de conector, siempre use una llave para retener el cuerpo del mismo mientras con otra aprieta la tuerca. Lo mismo al desconectar el tubo.



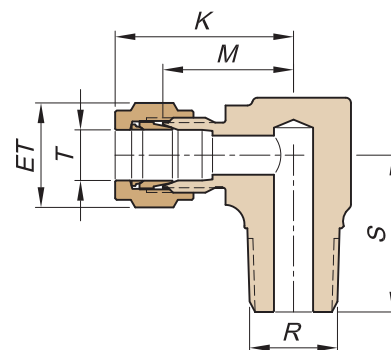
Dimensiones para el montaje

Modelo	T Tubo OD	R UNF	DIMENSIONES (MM)					
			A	B	D	E	ET	N
RMA 20-R-	1/4	7/16-20	41.2	10.3	19.2	19.1	14.3	33.0
RMA 23-R-	1/4	9/16-18	42.3	11.7	19.2	23.8	14.3	34.1
RMA 3-R-	3/8	9/16-18	44.2	11.7	21.1	23.8	17.3	35.1
RMA 4-R-	1/2	9/16-18	48.3	12.0	24.0	23.8	22.2	36.3
RMA 5-R-	5/8	7/8-14	49.6	12.0	23.7	33.3	25.4	38.9
RMA 6-R-	3/4	1 1/16-12	53.2	14.3	24.6	38.1	28.6	41.8
RMA 8-R-	1	1 5/16-12	61.0	14.3	28.1	44.5	38.1	47.4

CM codo macho

Dimensiones para el montaje

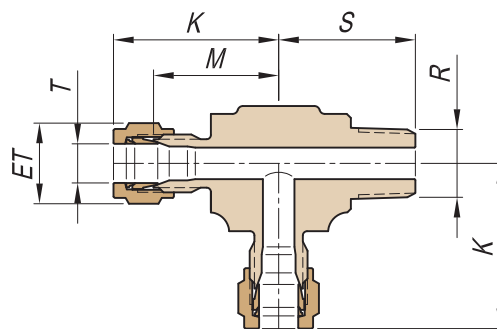
Modelo	T Tubo OD	R NPT	DIMENSIONES (MM)			
			ET	K	M	S
CM 1-1-	1/8	1/8	11.1	26.0	18.0	19.0
CM 1-2-	1/8	1/4	11.1	26.0	18.0	25.5
CM 1-4-	1/8	1/2	11.1	26.2	22.0	33.0
CM 2-1-	1/4	1/8	14.3	28.2	20.0	19.0
CM 2-2-	1/4	1/4	14.3	28.2	20.0	25.5
CM 2-3-	1/4	3/8	14.3	32.2	24.0	30.0
CM 2-4-	1/4	1/2	14.3	32.2	24.0	33.0
CM 3-1-	3/8	1/8	17.3	30.6	21.5	20.0
CM 3-2-	3/8	1/4	17.3	30.6	21.5	25.5
CM 3-3-	3/8	3/8	17.3	34.1	25.0	30.0
CM 3-4-	3/8	1/2	17.3	34.1	25.0	33.0
CM 4-2-	1/2	1/4	22.2	38.0	26.0	29.0
CM 4-3-	1/2	3/8	22.2	38.0	26.0	30.0
CM 4-4-	1/2	1/2	22.2	38.0	26.0	33.0
CM 4-6-	1/2	3/4	22.2	42.5	31.0	40.0
CM 5-4-	5/8	1/2	25.4	42.7	32.0	41.0
CM 5-6-	5/8	3/4	25.4	42.7	32.0	41.0
CM 6-4-	3/4	1/4	28.6	43.4	32.0	41.0
CM 6-6-	3/4	3/4	28.6	43.4	32.0	41.0
CM 8-6-	1	3/4	38.1	47.6	34.0	42.0
CM 8-8-	1	1	38.1	47.6	34.0	47.0



TMT te macho lateral

Dimensiones para el montaje

Modelo	T Tubo OD	R NPT	DIMENSIONES (MM)			
			ET	K	M	S
TMT 1-1-	1/8	1/8	11.1	26.0	18.0	19.0
TMT 1-2-	1/8	1/4	11.1	26.0	18.0	25.5
TMT 2-1-	1/4	1/8	14.3	28.2	20.0	19.0
TMT 2-2-	1/4	1/4	14.3	28.2	20.0	25.5
TMT 3-2-	3/8	1/4	17.3	30.6	21.5	25.5
TMT 3-3-	3/8	3/8	17.3	34.5	25.5	29.5
TMT 3-4-	3/8	1/2	17.3	34.5	25.5	32.5
TMT 4-2-	1/2	1/4	22.2	38.0	26.0	26.0
TMT 4-3-	1/2	3/8	22.2	38.0	26.0	27.5
TMT 4-4-	1/2	1/2	22.2	38.0	26.0	33.0
TMT 5-4-	5/8	1/2	25.4	41.2	30.5	36.0
TMT 6-6-	3/4	3/4	28.6	43.4	32.0	41.0

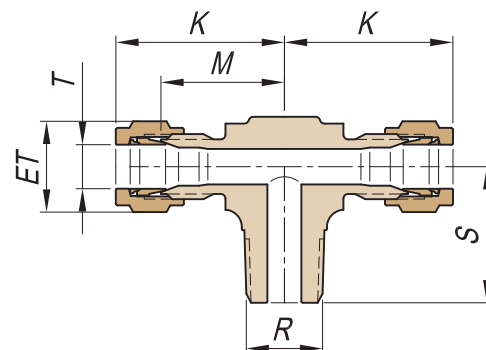


TTM te macho central



Dimensiones para el montaje

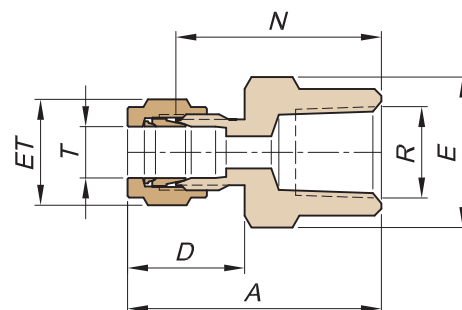
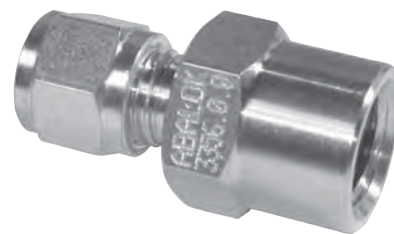
Modelo	T Tubo OD	R NPT	DIMENSIONES (MM)			
			ET	K	M	S
TTM 1-1-	1/8	1/8	11.1	26.0	18.0	19.0
TTM 1-2-	1/8	1/4	11.1	26.0	18.0	25.5
TTM 2-1-	1/4	1/8	14.3	28.2	20.0	19.0
TTM 2-2-	1/4	1/4	14.3	28.2	20.0	25.5
TTM 2-3-	1/4	3/8	14.3	33.7	25.5	29.5
TTM 2-4-	1/4	1/2	14.3	33.7	25.5	33.0
TTM 3-2-	3/8	1/4	17.3	30.6	21.5	25.5
TTM 3-3-	3/8	3/8	17.3	34.6	25.5	29.5
TTM 3-4-	3/8	1/2	17.3	34.6	25.5	33.0
TTM 4-2-	1/2	1/4	22.2	38.0	26.0	29.0
TTM 4-3-	1/2	3/8	22.2	38.0	26.0	29.0
TTM 4-4-	1/2	1/2	22.2	38.0	26.0	33.0
TTM 5-4-	5/8	1/2	25.4	41.2	30.5	36.0
TTM 6-6-	3/4	3/4	28.6	43.4	32.0	41.0



RH recto hembra

Dimensiones para el montaje

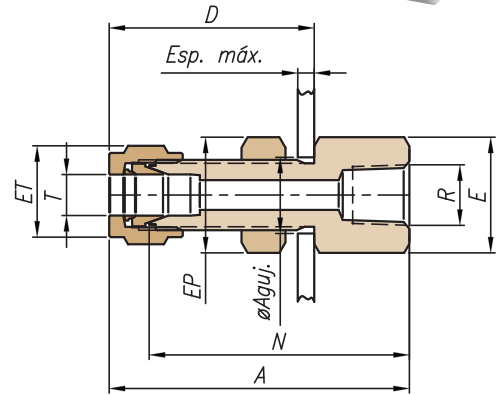
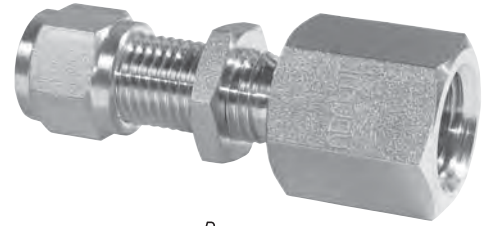
Modelo	T Tubo OD	R NPT	DIMENSIONES (MM)				
			A	D	E	ET	N
RH 1-1-	1/8	1/8	33.0	17.0	14.3	11.1	25.0
RH 1-2-	1/8	1/4	37.0	17.0	19.1	11.1	29.0
RH 1-4-	1/8	1/2	43.3	17.3	27.0	11.1	35.0
RH 2-1-	1/4	1/8	34.7	19.2	15.8	14.3	26.5
RH 2-2-	1/4	1/4	39.2	19.2	19.1	14.3	31.0
RH 2-3-	1/4	3/8	39.2	19.2	22.2	14.3	31.0
RH 2-4-	1/4	1/2	44.2	19.2	27.0	14.3	36.0
RH 3-1-	3/8	1/8	35.6	21.1	15.8	17.3	26.5
RH 3-2-	3/8	1/4	41.1	21.1	19.1	17.3	32.0
RH 3-3-	3/8	3/8	41.1	21.1	22.2	17.3	32.0
RH 3-4-	3/8	1/2	46.1	21.1	27.0	17.3	37.0
RH 4-2-	1/2	1/4	44.0	24.0	22.2	22.2	32.0
RH 4-3-	1/2	3/8	44.0	24.0	22.2	22.2	32.0
RH 4-4-	1/2	1/2	49.0	24.0	27.0	22.2	37.0
RH 4-6-	1/2	3/4	49.6	23.5	34.9	22.2	38.1
RH 5-4-	5/8	1/2	49.7	23.7	27.0	25.4	39.0
RH 6-4-	3/4	1/2	50.6	24.6	27.0	28.6	39.2
RH 6-6-	3/4	3/4	55.4	27.1	34.9	28.6	41.5
RH 8-8-	1	1	64.3	28.1	41.3	38.1	50.7



RHP recto hembra pasachapa

Dimensiones para el montaje

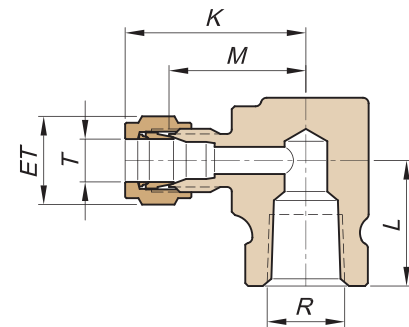
Modelo	T Tubo OD	R NPT	DIMENSIONES (MM)						Panel	
			A	D	E	EP	ET	N	Ø agujero	Espesor máx
RHP 1-1-	1/8	1/8	46.0	31.0	14.3	12.7	11.1	38.0	8.0	14.0
RHP 2-1-	1/4	1/8	49.2	34.2	15.8	15.8	14.3	41.0	11.3	15.0
RHP 2-2-	1/4	1/4	54.2	34.2	19.1	15.8	14.3	46.0	11.3	15.0
RHP 2-4-	1/4	1/2	59.2	34.2	27.0	15.8	14.3	51.0	11.3	15.0
RHP 3-2-	3/8	1/4	58.1	38.1	19.1	19.1	17.3	49.0	14.5	17.0
RHP 3-3-	3/8	3/8	58.1	38.1	22.2	19.1	17.3	49.0	14.5	17.0
RHP 3-4-	3/8	1/2	63.1	38.1	27.0	19.1	17.3	54.0	14.5	17.0
RHP 4-2-	1/2	1/4	64.0	44.0	24.0	25.4	22.2	52.0	19.3	20.0
RHP 4-3-	1/2	3/8	64.0	44.0	24.0	25.4	22.2	52.0	19.3	20.0
RHP 4-4-	1/2	1/2	70.0	44.0	27.0	25.4	22.2	58.0	19.3	20.0
RHP 6-6-	3/4	3/4	76.4	48.2	34.9	31.7	28.6	65.0	25.5	24.0



CH codo hembra

Dimensiones para el montaje

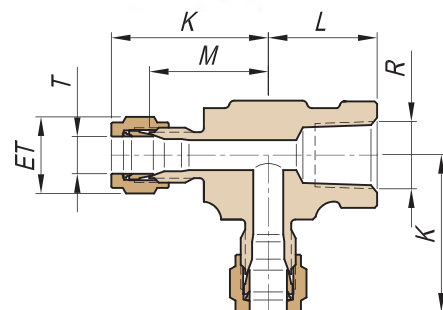
Modelo	T Tubo OD	R NPT	DIMENSIONES (MM)			
			ET	K	L	M
CH 1-1-	1/8	1/8	11.1	26.0	19.0	18.0
CH 1-2-	1/8	1/4	11.1	30.0	22.0	22.0
CH 1-4-	1/8	1/2	11.1	32.2	29.0	28.0
CH 2-1-	1/4	1/8	14.3	32.2	19.0	24.0
CH 2-2-	1/4	1/4	14.3	32.2	22.0	24.0
CH 2-3-	1/4	3/8	14.3	32.2	22.0	24.0
CH 2-4-	1/4	1/2	14.3	37.2	29.0	29.0
CH 3-2-	3/8	1/4	17.3	34.6	22.0	25.5
CH 3-3-	3/8	3/8	17.3	36.6	24.0	30.0
CH 3-4-	3/8	1/2	17.3	39.1	29.0	30.0
CH 4-2-	1/2	1/4	22.2	31.7	22.0	26.0
CH 4-3-	1/2	3/8	22.2	36.7	24.0	31.0
CH 4-4-	1/2	1/2	22.2	42.0	29.0	30.0
CH 5-4-	5/8	1/2	25.4	43.9	29.0	33.2
CH 6-4-	3/4	1/2	28.6	44.6	29.0	33.2



THT te hembra lateral

Dimensiones para el montaje

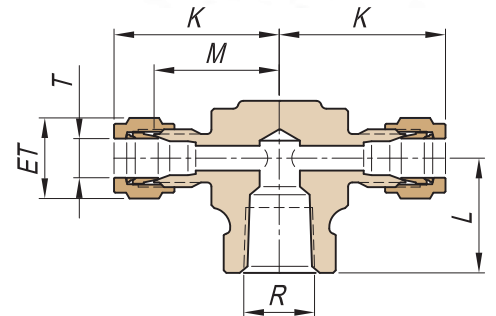
Modelo	T Tubo OD	R NPT	DIMENSIONES (MM)			
			ET	K	L	M
THT 1-1-	1/8	1/8	11.1	26.0	19.0	18.0
THT 2-1-	1/4	1/8	14.3	28.2	19.0	20.0
THT 2-2-	1/4	1/4	14.3	32.2	22.0	24.0
THT 3-2-	3/8	1/4	17.3	32.5	22.0	25.5
THT 3-3-	3/8	3/8	17.3	41.0	32.0	32.0
THT 4-2-	1/2	1/4	22.2	38.0	22.0	26.0
THT 4-4-	1/2	1/2	22.2	42.0	29.0	30.0
THT 5-4-	5/8	1/2	25.4	41.2	32.0	30.5
THT 6-4-	3/4	1/2	28.6	42.6	34.0	31.2



TTH te hembra central

Dimensiones para el montaje

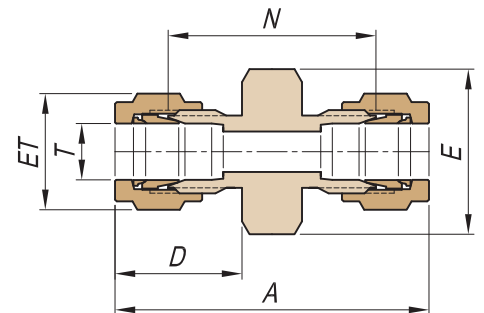
Modelo	T Tubo OD	R NPT	DIMENSIONES (MM)			
			ET	K	L	M
TTH 1-1-	1/8	1/8	11.1	26.0	19.0	18.0
TTH 2-1-	1/4	1/8	14.3	28.2	19.0	20.0
TTH 2-2-	1/4	1/4	14.3	32.2	22.0	24.0
TTH 3-2-	3/8	1/4	17.3	34.5	22.0	25.5
TTH-3-3	3/8	3/8	17.3	41.0	32.0	32.0
TTH 4-2-	1/2	1/4	22.2	38.0	22.0	26.0
TTH 4-3-	1/2	3/8	22.2	42.0	29.0	31.0
TTH 4-4-	1/2	1/2	22.2	42.0	29.0	30.0
TTH 5-4-	5/8	1/2	25.4	41.2	32.0	30.5
TTH 6-4-	3/4	1/2	28.6	42.6	34.0	31.2



UT unión de tubos

Dimensiones para el montaje

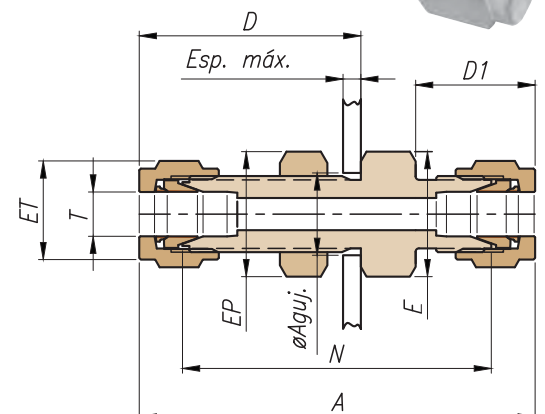
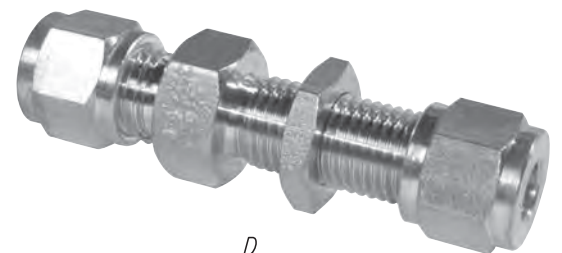
Modelo	T Tubo OD	DIMENSIONES (MM)				
		A	D	E	ET	N
UT 1-0-	1/8	42.0	17.0	11.1	11.1	26.0
UT 2-0-	1/4	46.4	19.2	14.3	14.3	30.0
UT 3-0-	3/8	50.2	21.1	15.8	17.3	32.0
UT 4-0-	1/2	57.0	24.0	22.2	22.2	33.0
UT 5-0-	5/8	55.4	23.7	23.8	25.4	34.0
UT 6-0-	3/4	59.2	24.6	27.0	28.6	36.4
UT 8-0-	1	70.2	28.1	34.9	38.1	43.0



UTP unión pasachapa

Dimensiones para el montaje

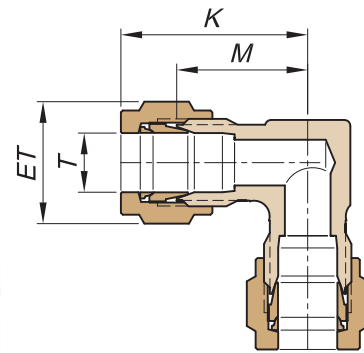
Modelo	T Tubo OD	DIMENSIONES (MM)							Panel	
		A	D	D1	E	EP	ET	N	Ø agujero	Espesor máx
UTP 1-0-	1/8	55.0	31.0	17.0	12.7	12.7	11.1	38.1	8.0	14.0
UTP 2-0-	1/4	61.4	34.2	19.2	15.8	15.8	14.3	46.0	11.3	15.0
UTP 2-3-	1/4 x 3/8	63.0	34.0	21.0	15.8	15.8	14.3	46.0	11.3	15.0
UTP 2-4-	1/4 x 1/2	65.0	34.0	23.5	15.8	15.8	14.3	46.0	11.3	15.0
UTP 3-0-	3/8	67.2	38.1	21.1	19.1	19.1	17.3	49.3	14.5	17.0
UTP 4-0-	1/2	76.0	44.0	24.0	25.4	25.4	22.2	52.2	19.3	20.0
UTP 5-0-	5/8	75.7	44.0	23.7	27.0	28.6	27.0	54.3	22.5	19.0
UTP 6-0-	3/4	81.0	48.4	24.6	34.9	31.8	28.6	58.2	22.5	24.0



CU codo unión

Dimensiones para el montaje

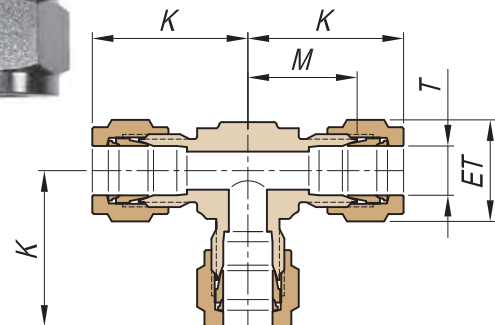
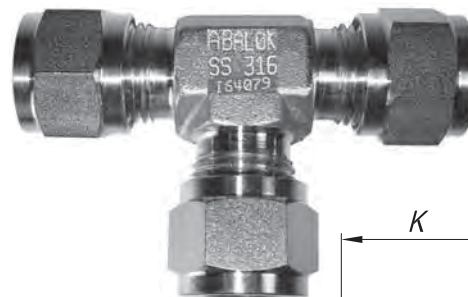
Modelo	T Tubo OD	DIMENSIONES (MM)		
		ET	K	M
CU 1-0-	1/8	11.1	26.0	18.0
CU 2-0-	1/4	14.3	28.2	20.0
CU 3-0-	3/8	17.3	30.6	21.5
CU 4-0-	1/2	22.2	38.0	26.0
CU 5-0-	5/8	25.4	42.7	32.0
CU 6-0-	3/4	28.6	43.4	32.0
CU 8-0-	1	38.1	47.6	34.0



TU te unión

Dimensiones para el montaje

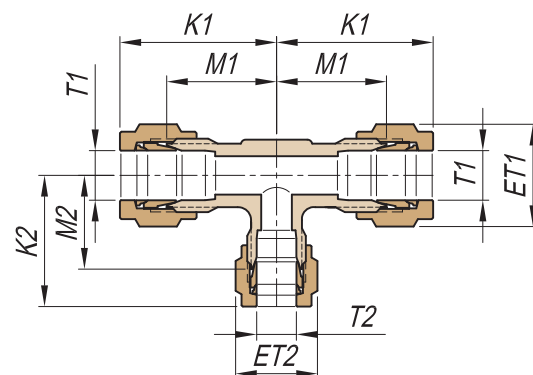
Modelo	T Tubo OD	DIMENSIONES (MM)		
		ET	K	M
TU 1-0-	1/8	11.1	26.0	18.0
TU 2-0-	1/4	14.3	28.2	20.0
TU 3-0-	3/8	17.3	30.6	21.5
TU 4-0-	1/2	22.2	38.0	26.0
TU 5-0-	5/8	25.4	38.2	27.5
TU 6-0-	3/4	28.6	43.4	32.0
TU 8-0-	1	38.1	47.6	34.0



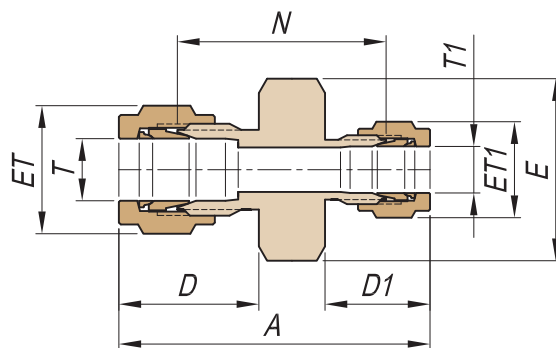
TUR te unión reducción

Dimensiones para el montaje

Modelo	T1 Tubo OD	T2 Tubo OD	DIMENSIONES (MM)					
			ET1	ET2	K1	K2	M1	M2
TUR 2-1-	1/4	1/8	14.3	11.1	28.2	26.0	20.0	18.0
TUR 3-2-	3/8	1/4	17.3	14.3	30.6	28.2	21.5	20.0
TUR 4-2-	1/2	1/4	22.2	14.3	38.0	28.2	26.0	20.0
TUR 4-3-	1/2	3/8	22.2	17.3	38.0	30.6	26.0	21.5
TUR 5-3-	5/8	3/8	25.4	17.3	41.2	38.0	30.2	29.0
TUR 5-4-	5/8	1/2	25.4	22.2	38.2	38.0	27.5	26.0
TUR 6-3-	3/4	3/8	28.6	17.3	43.4	30.6	32.0	21.5
TUR 6-4-	3/4	1/2	28.6	22.2	44.1	40.4	30.2	29.0
TUR 8-3-	1	3/8	38.1	17.3	47.6	30.6	34.0	21.5
TUR 8-4-	1	1/2	38.1	22.2	47.6	38.0	34.0	26.0
TUR 8-6-	1	3/4	38.1	28.6	49.6	48.6	36.0	34.7



UR unión reducción



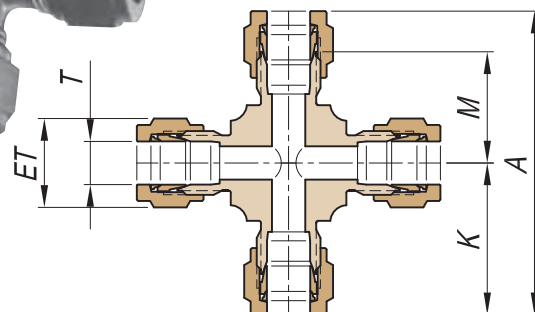
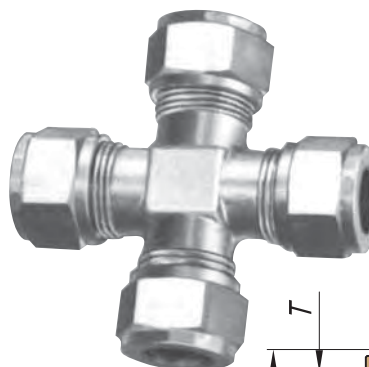
Dimensiones para el montaje

Modelo	T Tubo OD	T1 Tubo OD	DIMENSIONES (MM)						
			A	D	D1	E	ET	ET1	N
UR 2-1-	1/4	1/8	44.2	19.2	17.0	14.3	14.3	11.1	28.0
UR 3-1-	3/8	1/8	46.1	21.1	17.0	15.8	17.3	11.1	29.0
UR 3-2-	3/8	1/4	48.3	21.1	19.2	15.8	17.3	14.3	31.0
UR 4-1-	1/2	1/8	50.0	24.0	17.0	22.2	22.2	11.1	30.0
UR 4-2-	1/2	1/4	52.2	24.0	19.2	22.2	22.2	14.3	32.0
UR 4-3-	1/2	3/8	54.1	24.0	21.1	22.2	22.2	17.3	33.0
UR 5-4-	5/8	1/2	55.7	23.7	24.0	23.8	25.4	22.2	33.0
UR 6-2-	3/4	1/4	53.8	24.6	19.2	27.0	28.6	14.3	34.2
UR 6-3-	3/4	3/8	55.7	24.6	21.1	27.0	28.6	17.3	35.2
UR 6-4-	3/4	1/2	58.6	24.6	24.0	27.0	28.6	22.2	35.2
UR 8-6-	1	3/4	66.7	28.1	24.6	34.9	38.1	28.6	41.7

XC cruz unión

Dimensiones para el montaje

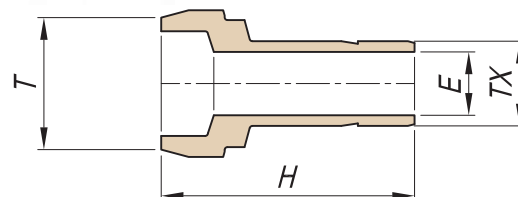
Modelo	T Tubo OD	DIMENSIONES (MM)			
		A	ET	K	M
XC 2-0-	1/4	54.4	14.3	27.2	19.0
XC 3-0-	3/8	61.0	17.3	30.5	21.4
XC 4-0-	1/2	73.2	22.2	36.6	24.6
XC 6-0-	3/4	81.6	28.6	40.8	29.4



TM tubo manguito

Dimensiones para el montaje

Modelo	T Tubo OD	Tx Tubo OD	DIMENSIONES (MM)	
			H	E
TM 2-2-	1/4	1/4	25	4.5
TM 3-3-	3/8	3/8	26	7
TM 4-4-	1/2	1/2	37	9.5
TM 6-4-	3/4	1/2	38	9.5
TM 6-6-	3/4	3/4	39	15.2

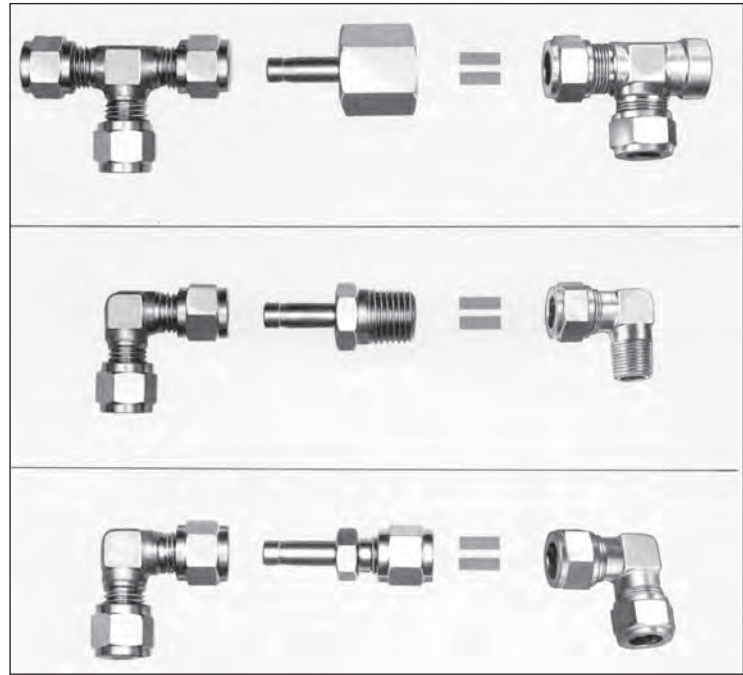


Consulte por otras combinaciones

Adaptadores de Conversión

Usando adaptadores de conversión junto con Tes o codos unión **ABALOK®** se logran dos beneficios:

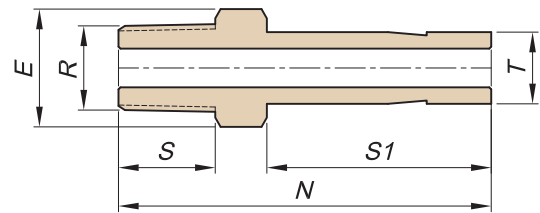
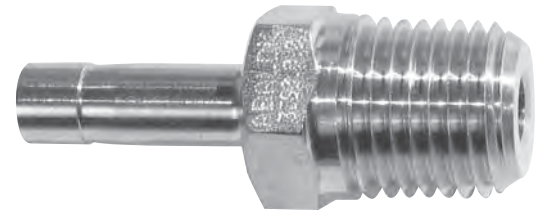
- Eliminan difíciles problemas de alineamiento que se producen al instalar codos o tes roscadas. Cuando las roscas quedan firmemente apretadas, un conector en angulo queda, a menudo, desalineado con el tubo. Con el adaptador se compensa esta desalineación.
- Eliminan la necesidad de almacenar codos y tes especiales, reduciendo así las variantes en stock. Sólo se requieren tes y codos unión, junto con algunos adaptadores de uso frecuente.



AM adaptador macho

Dimensiones para el montaje

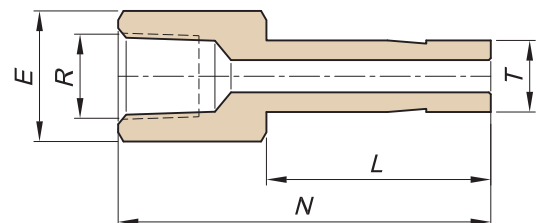
Modelo	T Tubo OD	R NPT	DIMENSIONES (MM)			
			E	N	S	S1
AM 2-1-	1/4	1/8	11.1	35.0	10.0	18.5
AM 2-2-	1/4	1/4	14.3	40.0	15.0	18.5
AM 2-4-	1/4	1/2	22.2	44.0	18.0	18.5
AM 3-2-	3/8	1/4	14.3	43.0	15.0	21.0
AM 3-3-	3/8	3/8	17.5	43.0	15.0	21.0
AM 3-4-	3/8	1/2	22.2	46.0	18.0	21.0
AM 4-4-	1/2	1/2	22.2	52.0	18.0	26.0
AM 5-4-	5/8	1/2	22.2	54.0	18.0	27.5
AM 6-6-	3/4	3/4	28.6	58.0	20.0	28.0
AM 8-6-	1	3/4	28.6	63.0	20.0	33.0
AM 8-8-	1	1	34.9	68.0	25.0	33.0



AH adaptador hembra

Dimensiones para el montaje

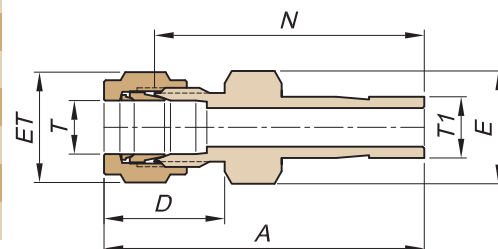
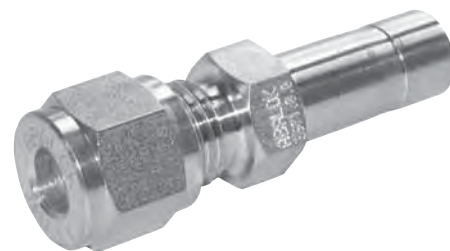
Modelo	T Tubo OD	R NPT	DIMENSIONES (MM)		
			E	L	N
AH 2-1-	1/4	1/8	14.3	17.5	31.0
AH 2-2-	1/4	1/4	19.1	17.5	36.0
AH 2-3-	1/4	3/8	22.2	17.5	38.0
AH 3-2-	3/8	1/4	19.1	20.0	38.0
AH 3-3-	3/8	3/8	22.2	20.0	39.0
AH 3-4-	3/8	1/2	27.0	20.0	44.0
AH 4-4-	1/2	1/2	27.0	25.0	49.0
AH 5-4-	5/8	1/2	27.0	27.5	51.0
AH 6-6-	3/4	3/4	31.8	28.5	54.0



AR adaptador reducción

Dimensiones para el montaje

Modelo	T Tubo OD	T1 Tubo OD	DIMENSIONES (MM)				
			A	D	E	ET	N
AR 1-2-	1/8	1/4	39.0	17.0	11.1	11.1	31.0
AR 1-4-	1/8	1/2	47.0	17.0	14.3	11.1	39.0
AR 2-1-	1/4	1/8	47.0	19.2	12.7	14.3	39.0
AR 2-3-	1/4	3/8	44.2	19.2	12.7	14.3	36.0
AR 2-4-	1/4	1/2	49.7	19.2	14.3	14.3	41.5
AR 3-4-	3/8	1/2	51.6	21.1	15.9	17.3	42.5
AR 3-6-	3/8	3/4	56.6	21.1	20.6	17.3	47.5
AR 4-5-	1/2	5/8	58.0	24.0	20.6	22.2	46.0
AR 4-6-	1/2	3/4	59.5	24.0	20.6	22.2	47.5
AR 6-4-	3/4	1/2	59.4	24.6	27.0	28.6	48.0

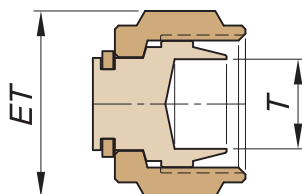


Consulte por otras combinaciones.

PO tapón p/extremo conector

Dimensiones para el montaje

Modelo	T Tubo OD	ET (MM)
PO 1-0-	1/8	11.1
PO 2-0-	1/4	14.3
PO 3-0-	3/8	17.3
PO 4-0-	1/2	22.2
PO 5-0-	5/8	25.4
PO 6-0-	3/4	28.6
PO 8-0-	1	38.1

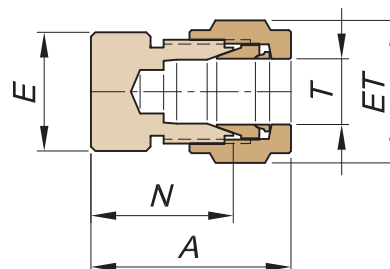


Atención: No es necesario el ajuste de 1 1/4 de vuelta. Ajustar sólo 1/4 de vuelta desde el ajuste a mano.

PA tapa p/extremo de tubo

Dimensiones para el montaje

Modelo	T Tubo OD	DIMENSIONES (MM)			
		A	E	ET	N
PA 1-0-	1/8	23.0	11.1	11.1	15.0
PA 2-0-	1/4	25.2	14.3	14.3	17.0
PA 3-0-	3/8	29.1	17.3	17.3	20.0
PA 4-0-	1/2	32.0	22.2	22.2	20.0
PA 5-0-	5/8	33.7	25.4	25.4	23.0
PA 6-0-	3/4	34.9	28.6	28.6	23.5
PA 8-0-	1	44.6	38.1	38.1	31.0



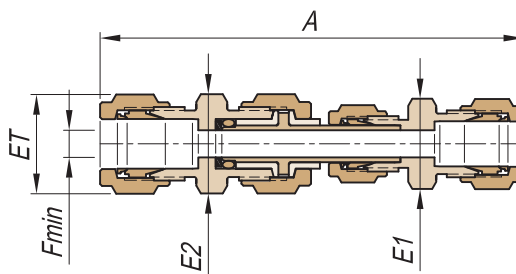
RMD/UTD conector dieléctrico

Protege a los instrumentos de medición y control, aislándolos de las corrientes eléctricas que circulan a través de las cañerías por aplicación de protección catódica y por corrientes parásitas, estáticas, etc.

Brinda óptima aislación eléctrica, completa hermeticidad y gran capacidad de pasaje.

Se ofrece en versión recto macho y recto unión, Ø 1/4", 3/8" y 1/2".

Atencion: La conexión aislante no debe ser rota o usada como punto de desarmado/desconexión del accesorio. Preste atención a la etiqueta colocada en la tuerca respectiva.



Dimensiones para el montaje

Modelo	T Tubo OD	R NPT	DIMENSIONES (MM)				
			A	E1	E2	ET	F min.
UTD 2-0-	1/4	-	101.5	15.8	22.2	14.3	4.75
UTD 3-0-	3/8	-	105.5	15.8	22.2	17.3	7.0
UTD 4-0-	1/2	-	111.0	22.2	22.2	22.2	7.0
RMD 2-2-	1/4	1/4	97.5	15.8	22.2	14.3	7.0
RMD 3-3-	3/8	3/8	99.5	17.4	22.2	17.3	7.0
RMD 4-4-	1/2	1/2	105.0	22.2	22.2	22.2	7.0

Materiales:

Cuerpo: ac inox AISI 316.

Aislación: PEEK o similar.

Sellos: Fluorelastómero/PTFE.

Especificaciones técnicas

Resistencia eléctrica del aislante:

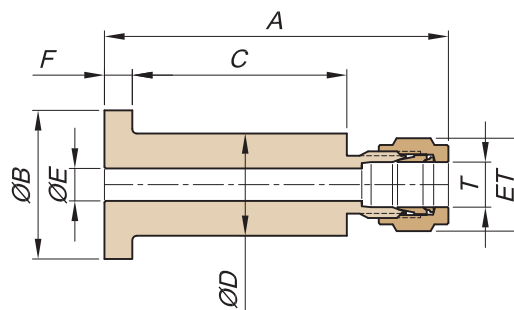
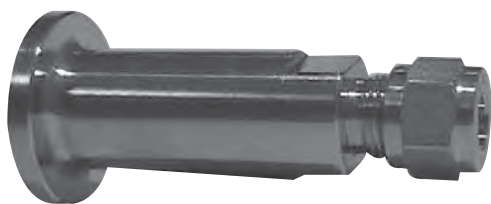
4x10⁹ ohm @ 1000 V, 20°C.

Presión máx. de servicio 337 bar @ 20°C

(5000 PSI @ 70°F).

Rango de temperaturas -30 a 200°C
(-30 a 400 °F).

ALJ adaptador a lap joint



Dimensiones para el montaje

Modelo	T Tubo OD	Brida	DIMENSIONES (MM)							TERMINACION SMOOTH-FINISH
			A	B	C	D	E	ET	F	
ALJ 3-4-	3/8	1/2"	79.1	34.9	53.0	21.3	7.5	17.3	5.0	x
ALJ 3-6-	3/8	3/4"	79.1	42.9	53.0	26.9	7.5	17.3	5.0	x
ALJ 4-4-	1/2	1/2"	82.0	34.9	53.0	21.3	10.5	22.2	5.0	x
ALJ 4-6-	1/2	3/4"	82.0	42.9	53.0	26.9	10.5	22.2	5.0	x

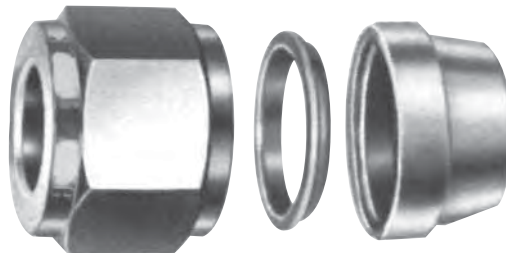
KV kit virola y contra virola

Modelo	T Tubo OD
KV1-0-	1/8
KV2-0-	1/4
KV3-0-	3/8
KV4-0-	1/2
KV5-0-	5/8
KV6-0-	3/4
KV8-0-	1



KT kit virola, contra virola y tuerca

Modelo	T Tubo OD
KT1-0-	1/8
KT2-0-	1/4
KT3-0-	3/8
KT4-0-	1/2
KT5-0-	5/8
KT6-0-	3/4
KT8-0-	1



Los kits de virolas y tuercas **ABALOK®** permiten reutilizar conectores, reemplazando los componentes deformados o dañados. Se entregan montados sobre un mandril plástico, lo que facilita su uso.

HPE herramienta de pre-ensamblado

Dimensiones para el montaje

Modelo	T Tubo OD	DIMENSIONES (MM)	
		Longitud	e/Caras
HPE 1	1/8	49.2	17.5
HPE 2	1/4	49.2	17.5
HPE 3	3/8	50.0	17.5
HPE 4	1/2	50.8	22.2
HPE 5	5/8	57.1	25.4
HPE 6	3/4	63.5	28.6
HPE 8	1	63.5	38.1



Es conveniente lubricar la rosca de la Herramienta de Pre-ensamblado; al usarla por primera vez, y luego en forma periódica.

Otras configuraciones y dimensiones

Además de los productos aquí detallados, se ofrecen variantes: otras dimensiones, versiones milimétricas, configuraciones según requerimiento del cliente, etc. Consulte a nuestro Dpto. de Ventas.