

VMF VÁLVULA MONOFLANGE

La Válvula Monoflange de **ABAC** provee un método seguro, simple y económico para la instalación directa de instrumentos de presión con conexión bridada al proceso.

Combina en un sólo conjunto mecanizado sobre una brida los efectos de bloqueo y purga, indispensables para el correcto montaje de manómetros, presostatos, transmisores e indicadores de presión.

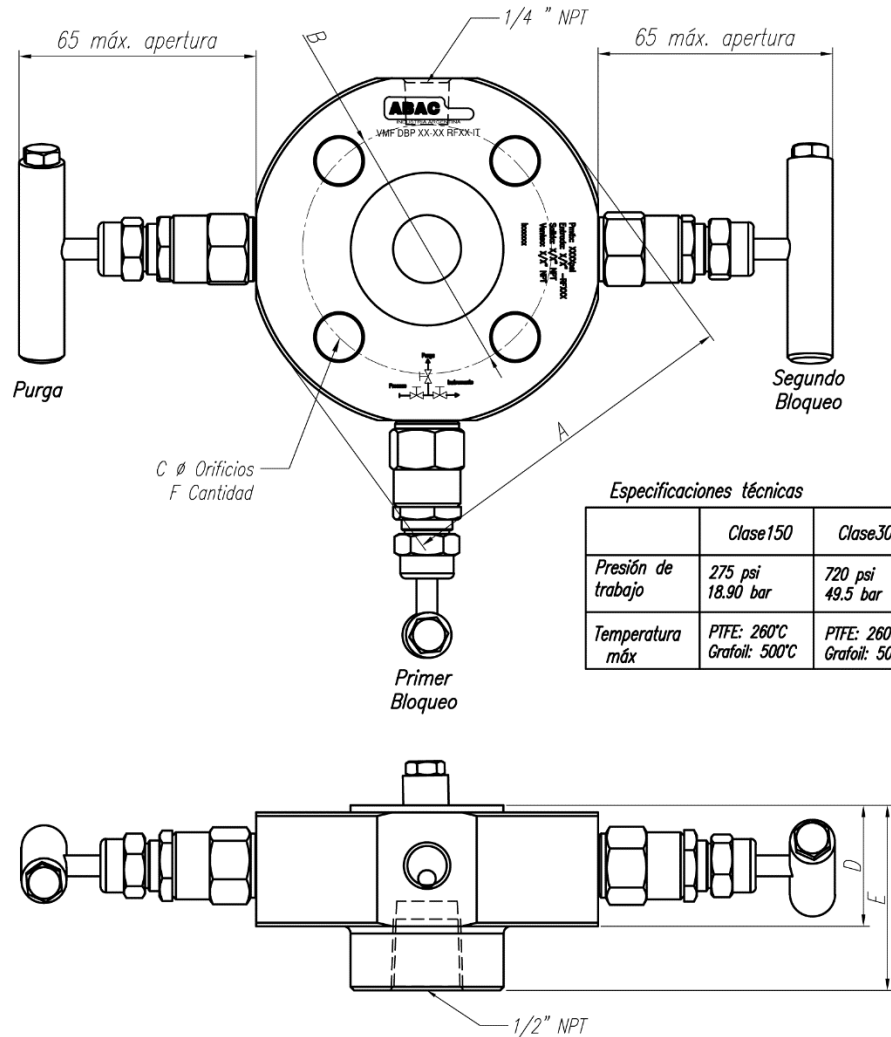
Su diseño ofrece una instalación más compacta, con menor posibilidad de pérdidas y un sustancial ahorro, tanto en mano de obra de montaje como en el valor de adquisición.

Características:

- Bonete roscado para los efectos de bloqueo y purga. Del tipo "rosca seca", que mantiene a la rosca del vástago aislada del fluido de proceso.
- Vástago con contracierre, que evita el riesgo de expulsión y aísla la empaquetadura de la presión de proceso.
- Obturador no-rotante.
- Seguro contra desenroscado de bonete.
- Fabricada en acero inoxidable AISI 316.
- Compatible con bridas **ASME B16.5** desde 1/2" a 2" (DN 15 a DN 50).
- Clase RF150 a Clase RF1500, hasta el tamaño nominal de 2".
- Conexión a instrumento y venteo hembra NPT.
- Versiones de bloqueo, bloqueo y purga, y doble bloqueo y purga.



VMF VÁLVULA MONOFLANGE



Especificaciones técnicas

	Clase150	Clase300	Clase600	Clase900	Clase1500
Presión de trabajo	275 psi 18.90 bar	720 psi 49.5 bar	1440 psi 99 bar	2160 psi 148.6 bar	3600 psi 247.8 bar
Temperatura máx	PTFE: 260°C Grafoil: 500°C	PTFE: 260°C Grafoil: 500°C	PTFE: 260°C Grafoil: 500°C	PTFE: 260°C Grafoil: 500°C	PTFE: 260°C Grafoil: 500°C

Clase 150

Tamaño nominal de brida (pulg.)	Dimensiones mm (pulg.)					Orificios de montaje
	A	B	C	D	E	
1/2	89 (3,50)	60,3 (2,38)	15,8 (0,62)	41,5 (1,63)	51,5 (2,03)	4
	100 (3,93)	69,8 (2,75)	15,8 (0,62)	34 (1,34)	52 (2,05)	
3/4	108 (4,25)	79,4 (3,12)	15,8 (0,62)	41,5 (1,63)	51,5 (2,03)	
1	127 (5,00)	98,4 (3,88)	15,8 (0,62)	41,5 (1,63)	51,5 (2,03)	
1 1/2	152 (6,00)	120,6 (4,75)	19,0 (0,75)	41,5 (1,63)	53,5 (2,11)	
2	165 (6,49)	127 (5,00)	19,0 (0,75)	41,5 (1,63)	55,5 (2,19)	

Clase 300 / Clase 600

Tamaño nominal de brida (pulg.)	Dimensiones mm (pulg.)					Orificios de montaje
	A	B	C	D	E	
1/2	95 (3,74)	66,7 (2,62)	15,8 (0,62)	41,5 (1,63)	51,5 (2,03)	4
	117 (4,62)	82,6 (3,25)	19,0 (0,75)	41,5 (1,63)	51,5 (2,03)	
3/4	124 (4,88)	88,9 (3,50)	19,0 (0,75)	41,5 (1,63)	51,5 (2,03)	
1	156 (6,14)	114 (4,50)	22,2 (0,88)	41,5 (1,63)	53,5 (2,11)	
1 1/2	165 (6,49)	127 (5,00)	19,0 (0,75)	41,5 (1,63)	55,5 (2,19)	
2	183 (7,21)	146 (5,75)	25,4 (1,00)	49,5 (1,95)	61,5 (2,42)	

Clase 900 / Clase 1500

Tamaño nominal de brida (pulg.)	Dimensiones mm (pulg.)					Orificios de montaje
	A	B	C	D	E	
1/2	121 (4,75)	82,6 (3,25)	22,2 (0,88)	41,5 (1,63)	51,5 (2,03)	4
	130 (5,13)	88,9 (3,50)	22,2 (0,88)	41,5 (1,63)	51,5 (2,03)	
3/4	149 (5,88)	101,6 (4,00)	25,4 (1,00)	41,5 (1,63)	53,5 (2,11)	
1	178 (7,00)	123,8 (4,88)	28,5 (1,12)	41,5 (1,63)	55,5 (2,19)	
1 1/2	216 (8,50)	165,1 (6,50)	25,4 (1,00)	49,5 (1,95)	61,5 (2,42)	
2	241 (9,49)	188 (7,40)	31,8 (1,25)	57,0 (2,24)	71,0 (2,79)	