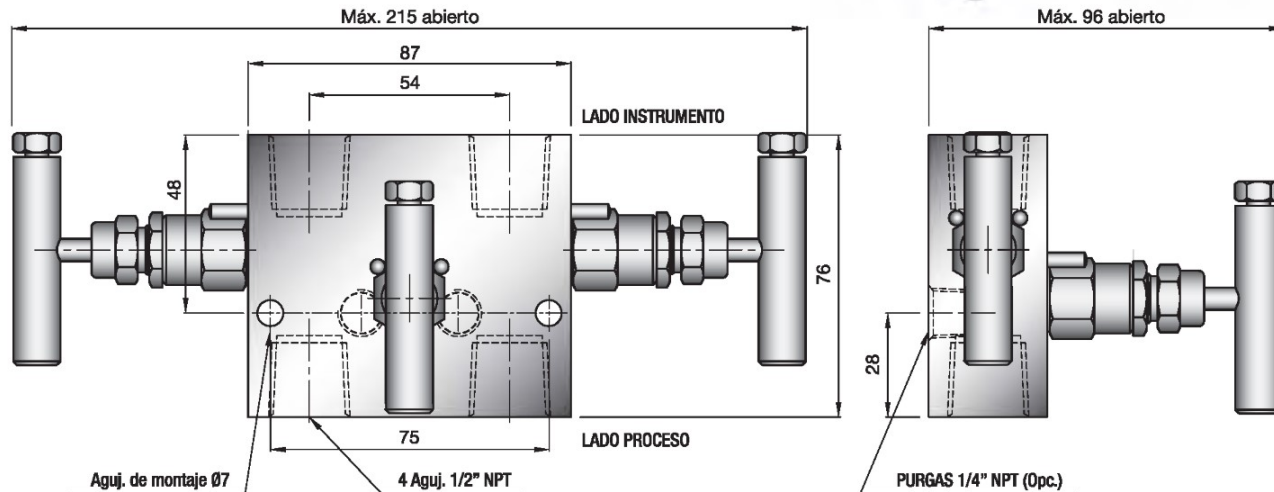


M1 Manifold de 3 vías conexiones roscadas

Manifold de aplicación general. Sus conexiones a proceso y a instrumento roscadas 1/2" NPT permiten su instalación en cualquier punto conveniente entre el proceso y el transmisor o manómetro.



Dimensiones para el montaje



Información para ordenar

M1 - P - C G -

Modelo

Otros opcionales (ver pág. 3)

Conexiones

Sin designación : 1/2 NPT. Standard

25 : 1/4 NPT

Asiento

Sin designación : Integral. Asiento metálico.

AD : Acetal | Asiento blando

AE : Peek | Asiento blando

Opcional salidas de purga

Intercale letra P.

Empaquetadura

T: PTFE

G: Grafoil

V: Fluorelastómero

Material

C: Acero carbono

I: Acero inoxidable