

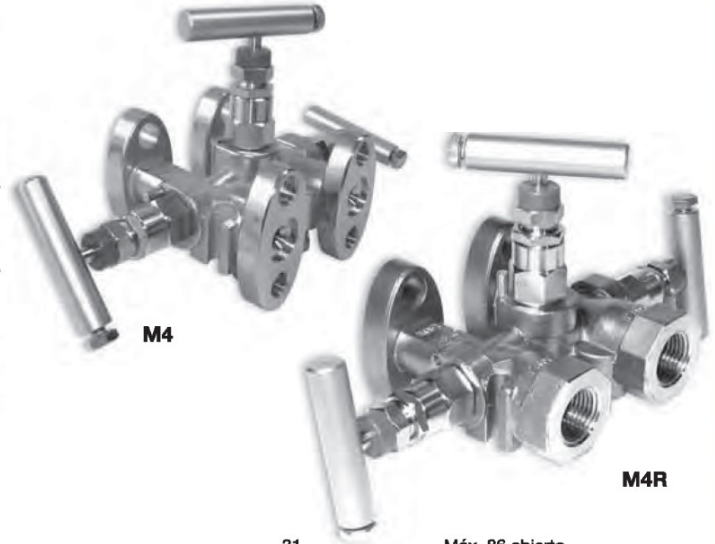
M4/M4R Manifolds de 3 vías para instrumentos bridados

Son manifolds de 3 vías diseñados para el montaje de transmisores bridados con una distancia entre conexiones de 54 mm (2 1/8")

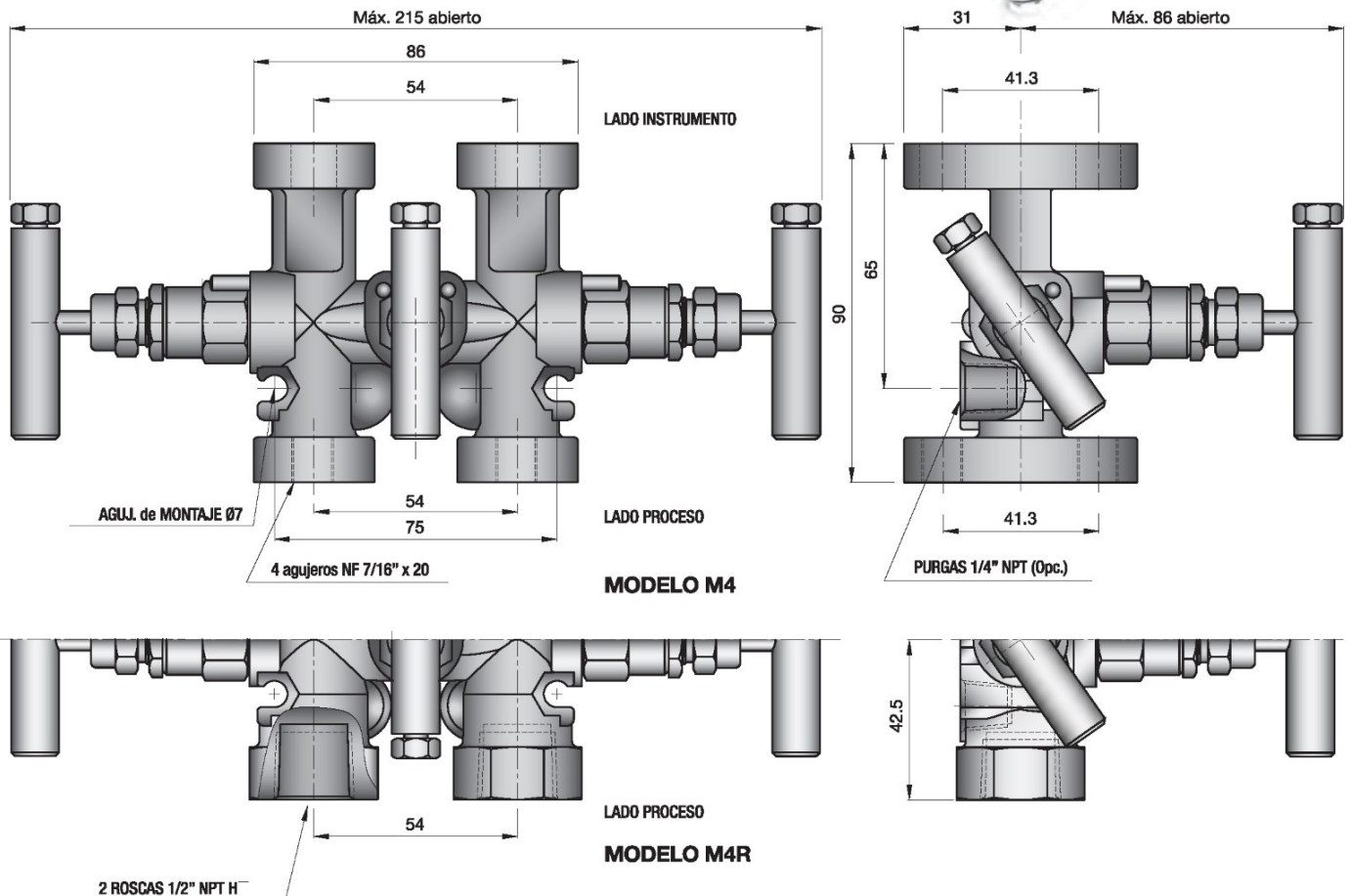
El instrumento se fija directamente sobre la cara bridada del manifold, por medio de 4 bulones NF 7/16". De esta forma se eliminan una serie de accesorios, reduciendo costos y posibilidad de fugas.

El modelo **M4** se emplea cuando se requiere una conexión directa con la brida orificio, permitiendo que el transmisor se ubique muy próximo a la cañería de proceso. En este caso las bridas ovales del transmisor se montan sobre la otra cara bridada del manifold para recibir la señal de proceso, por caño de 1/2".

El modelo **M4R** se emplea cuando no se requiere una conexión directa con la brida orificio. Del lado proceso, el manifold provee dos conexiones roscadas 1/2" NPT para recibir la señal por medio de tubing y conector.



Dimensiones para el montaje



Información para ordenar

M4	- P - C	G -	Otros opcionales (ver pág. 3)
Modelo			
M4: Brida / Brida			
M4R: Brida / rosca			
Asiento			Empaquetadura
<i>Sin designación</i> : Integral. Asiento metálico.			T: PTFE
AD : Acetal	Asiento blando.		G: Grafoil
AE : Peek		V: Fluorelastómero	
Opcional salidas de purga			Material
Intercala letra P			C: Acero carbono
			I: Acero inoxidable