

M5B/M5BR Manifolds de 5 vías para instrumentos bridados

Son manifolds de 5 vías diseñados para el montaje de transmisores bridados con una distancia entre conexiones de 54 mm (2 1/8")

A través de un estudiado diseño se combinan en un cuerpo micro-fundido todos los efectos de bloqueo, ecuilización, calibración y purga. El instrumento se fija directamente sobre la cara bridada del manifold, por medio de 4 bulones NF 7/16".

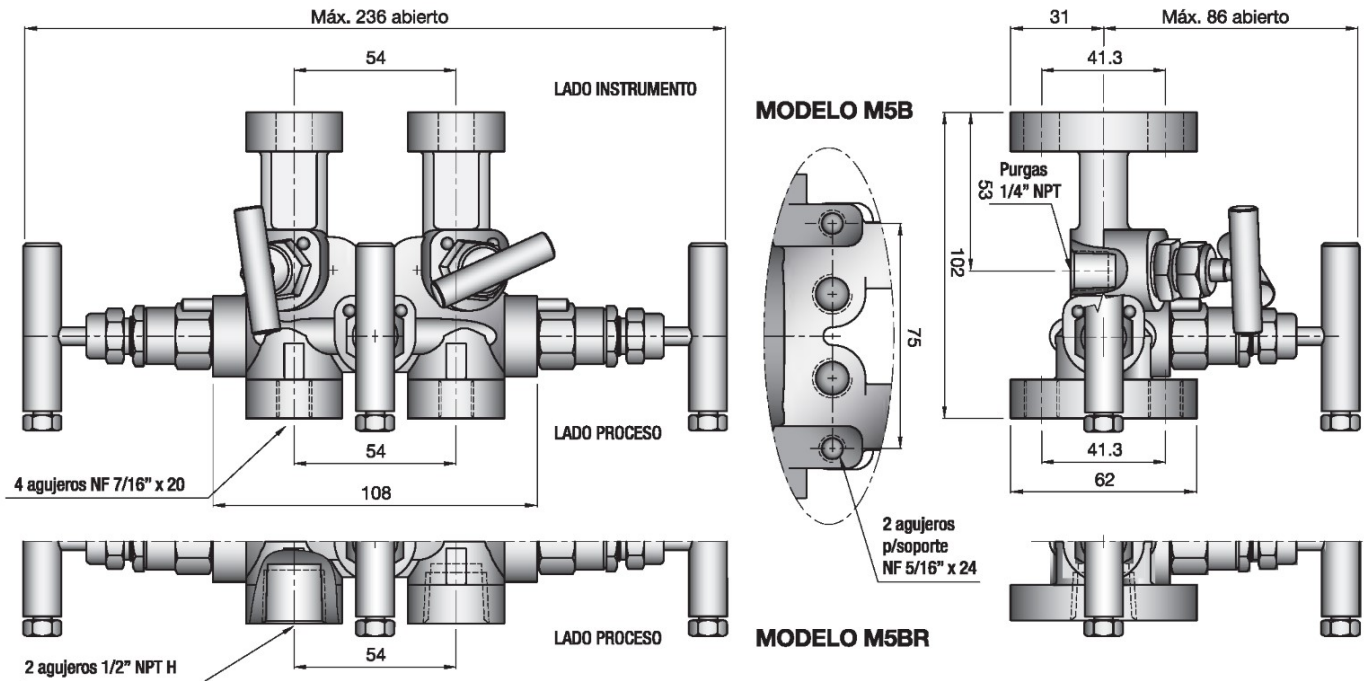
Del lado proceso se dispone de conexiones bridadas o roscadas, según sea el modelo. Y las salidas de purga son roscadas 1/4" NPT.

El modelo **M5B** se emplea cuando se requiere una conexión directa con la brida orificio, permitiendo que el transmisor se ubique muy próximo a la cañería de proceso. En este caso las bridas ovales del transmisor se montan sobre la otra cara bridada del manifold para recibir la señal de proceso, por caño de 1/2".

El modelo **M5BR** se emplea cuando no se requiere una conexión directa con la brida orificio. Del lado proceso, el manifold provee dos conexiones roscadas 1/2" NPT para recibir la señal por medio de tubing y conector.



Dimensiones para el montaje



Información para ordenar

Modelo:	M5B	- C	G	-	Opcionales (ver pág. 3)
M5B	: Brida / Brida				
M5BR	: Brida / Rosca				
Asiento:					Empaquetadura
<i>Sin designación</i>	: Integral. Asiento metálico.				T: PTFE
AD	: Acetal	Asiento blando			G: Grafoil
AE	: Peek				V: Fluorelastómero
					Material
					C: Acero carbono
					I: Acero inoxidable