

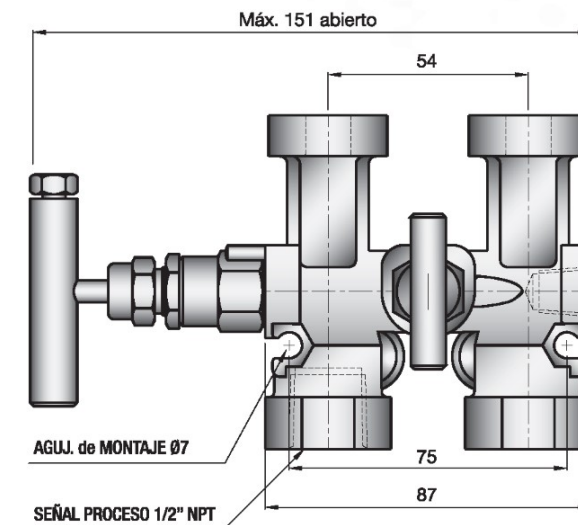
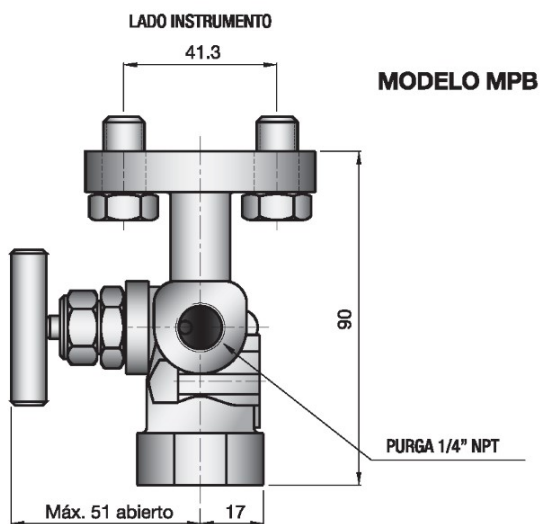
MPB Manifold de 2 vías para instrumentos bridados

El **MPB** se emplea en el montaje de transmisores de presión estática estilo d/p cell. En esta versión bridada el instrumento se fija por medio de bulones a una de las caras del manifold mientras que del lado proceso se dispone de una conexión roscada 1/2" NPT.

Admite el empleo del soporte SM para su montaje en caño de 2" (ver pág. N° 12)



Dimensiones para el montaje



Información para ordenar

MPB - C G -		
Modelo		Opcionales (ver pág. 3)
Asiento:		Empaquetadura
<i>Sin designación</i> : Integral. Asiento metálico.		T: PTFE
AD : Acetal	Asiento blando	G : Grafoil
AE : Peek		V : Fluorelastómero
		Material
		C: Acero carbono
		I: Acero inoxidable