

MP/MPR Manifold de 2 vías para instrumentos roscados

En la versión **MP** el instrumento se rosca a un conector o brida unión, la cual a su vez se fija al cuerpo del manifold por medio de bulones. Esto permite montar y desmontar el instrumento sin necesidad de girarlo

En el modelo **MPR**, en cambio, el instrumento o manómetro se rosca directamente sobre el cuerpo del manifold

En ambos casos el conjunto incluye grampa "U" de 3/8" para montaje en caño de 2"

Para montaje directo del instrumento sobre la cañería o recipiente de proceso, se puede emplear la válvula integral **VI5** (ver catalogo V800 Válvulas Manuales)

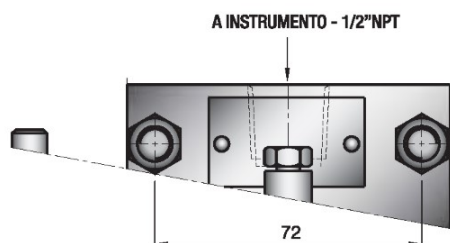


MPR

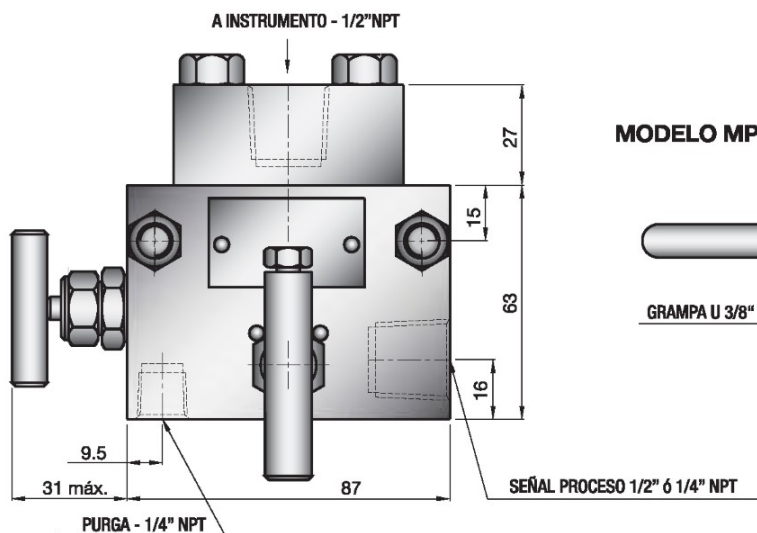
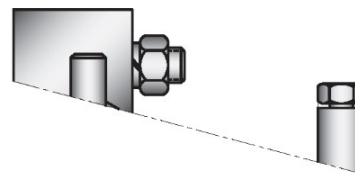


MP

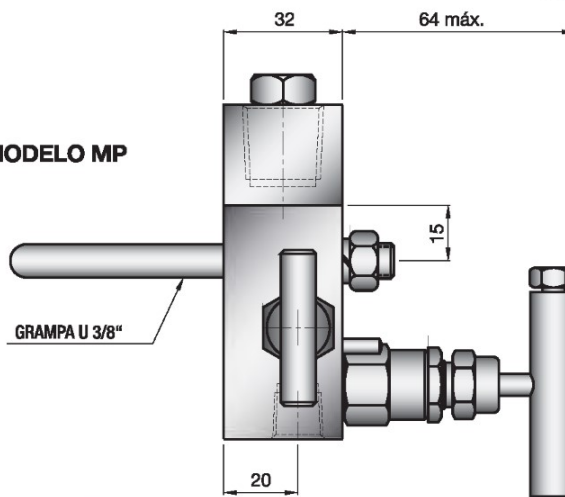
Dimensiones para el montaje



MODELO MPR



MODELO MP



Información para ordenar

MPR

Modelo (conex. a instrumento)

MPR: roscada 1/2 NPT

MP: brida unión 1/2 NPT

Conexión a proceso

Sin designación : 1/2 NPT. Standard

25 : 1/4 NPT

Asiento

Sin designación : Integral. Asiento metálico.

AD : Acetal | Asiento blando

AE : Peek

- C G -

Opcionales (ver pág. 3)

Empaquetadura

T: PTFE

G: Grafoil

V: Fluorelastómero

Material

C: Acero carbono

I: Acero inoxidable