

VAA D Válvula de alivio acodada. Obturador diferencial

Esta válvula está diseñada de tal forma que, cuando la diferencia entre la presión de entrada y la de salida excede la fuerza de cierre realizada por el resorte sobre el obturador, la válvula abre, permitiendo el flujo hacia la conexión de salida. El caudal a través de la válvula aumenta proporcionalmente al aumento de dicha diferencia de presión.

Características

- Configuración acodada
- Ajuste externo sin desmontar la válvula
- Cero pérdida hasta el set point
- Grabado exterior del rango
- Identificación del set, con precinto de seguridad
- Bajo rozamiento interno, lo que reduce la histéresis
- Retención confiable del o'ring de sello
- Gran caudal de escape
- Conexiones macho y hembra
- 100% probadas y calibradas en fábrica

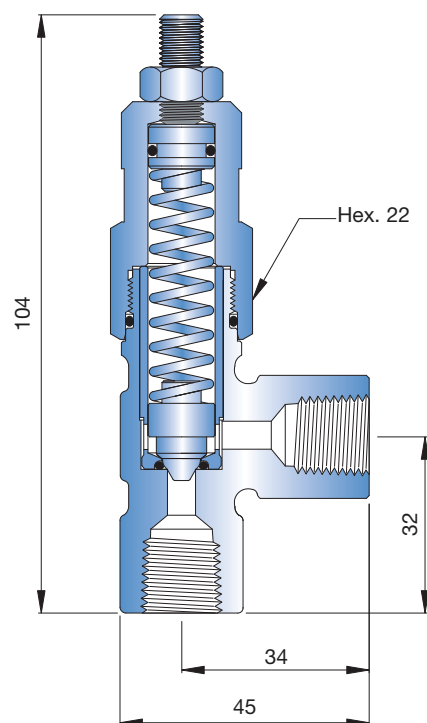
Especificaciones técnicas

Precisión:	±10% del set	
Presión de recierre:	≥ 85% del set	Rangos 5-20 y 20-75
	≥ 50% del set	Rango 1-5
Pasaje máximo:	Ø 5.5 mm (válvula totalmente abierta)	
Coeficiente CV:	0.72 (válvula totalmente abierta)	
Temperatura de servicio:	Ver Inf. para ordenar	
Presión máx. de servicio @ 21°C:	207 bar	

Materiales estándar:

Cuerpo (*)	Internos	Asiento y junta estándar (*)	Resorte
AISI 316	AISI 316	Fluoro elastómero	AISI 302

(*) Otros materiales a pedido.



Información para ordenar

VAA D 25 - 20 - I -

Modelo

Conexión entrada

25: 1/4NPT H

25M: 1/4NPT M

Rango set point

5: 1 - 5 bar

20: 5 - 20 bar

75: 20 - 75 bar

Arosellos

Sin designación: fluoro elastómero (-12°C a 204°C)

B: buna (-23°C a 120°C)

E: etileno propileno (-40°C a 149°C)

S: silicona (-40°C a 230°C)

C: cloropreno (-37°C a 107°C)

Material

I: Inox