

## VE10ksi VÁLVULA ESFÉRICA 10.000 PSI

**ABAC** ofrece robustas válvulas esféricas de 2 cuerpos, totalmente en acero inoxidable AISI 316, para presiones de hasta 10.000 psi (690 bar).

Se emplean en gas, incluido GNC; líquido y vacío, instrumentación, control de procesos, construcción naval, industrias de petróleo y gas, e incluso aplicaciones offshore.

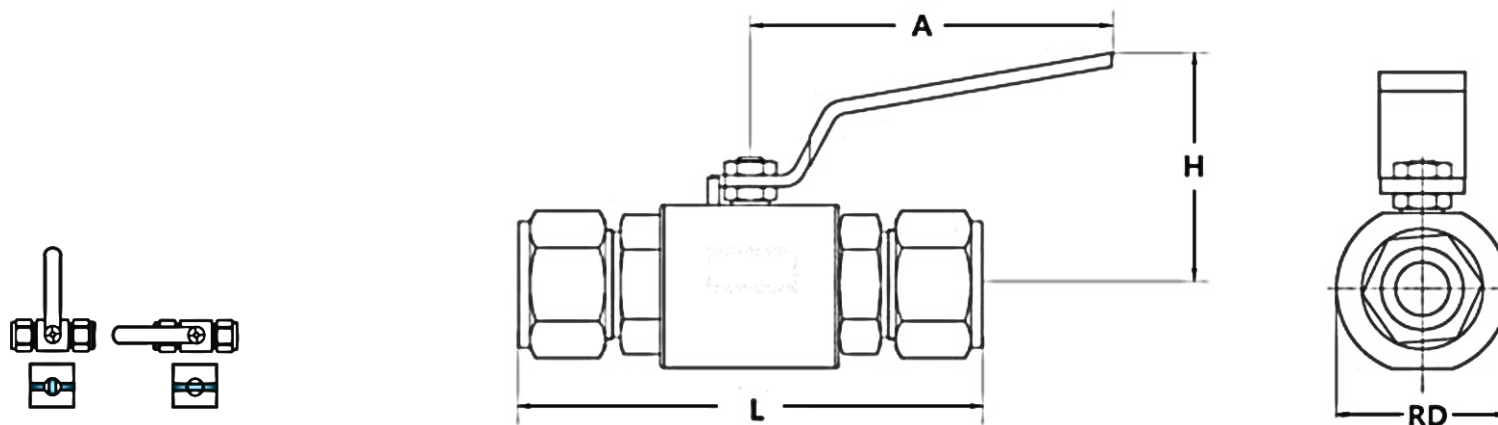
### Características:

- Bajo torque de operación desde baja hasta alta presión.
- Gran pasaje proporciona un caudal excepcional (10 mm).
- Conexiones NPT ¼" ó ½".
- Servicio de alta temperatura hasta 260°C, con asientos de PEEK.
- El diseño de la manija desmontable evita el accionamiento no autorizado de la válvula.
- Testeadas 100%.
- Opcional, con actuador neumático (90°).



## VE10ksi VÁLVULA ESFÉRICA 10.000 PSI

Dimensiones:



Entrada / Salida	Orificio (mm)	CV	L (mm)	H (mm)	A (mm)	RD (mm)
1/4" NPT	10	8	80	63.2	134	45
1/2" NPT	10	8	82	63.2	134	45