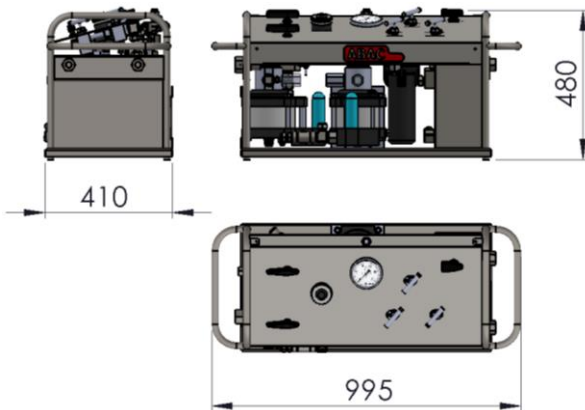


Título:
Banco de Prueba Hidráulico BP20 M4/M111 15.000psi

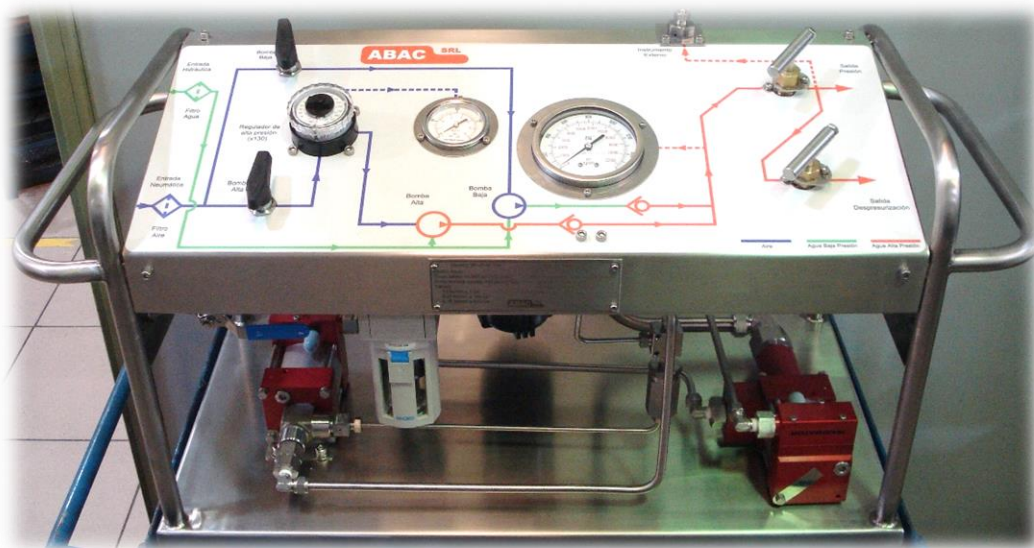
DATOS TÉCNICOS



MODELO:	BP-20-M4/M111
TIPO DE ESTRUCTURA:	BANCO ABIERTO
PRESIÓN MÁX. DE SALIDA:	15.000 psi (1.034 bar)
RELACIÓN DE PRESIÓN DE BOMBA:	1:130
FLUIDO:	Agua
CAUDALES:	10 L/min a 1 bar
	0.47 L/min a 100 bar
	0.35 L/min a 500 bar
CONEXIÓN DE ENTRADA DE AGUA:	1/2" NPT H
CONEXIÓN DE ENTRADA DE AIRE:	1/2" NPT H
CONEXIÓN DE SALIDA PRINCIPAL:	9/16" AU H
CONEXIÓN DE DESPRESURIZACIÓN:	1/4" AU H
PRESIÓN MÁX. DE AIRE:	145 psi (10 bar)
MÁX. CONSUMO DE AIRE: (A 8 BAR DE AIRE)	Bomba de baja: 700 NL/min
	Bomba de alta: 680 NL/min

CARACTERÍSTICAS DEL EQUIPO

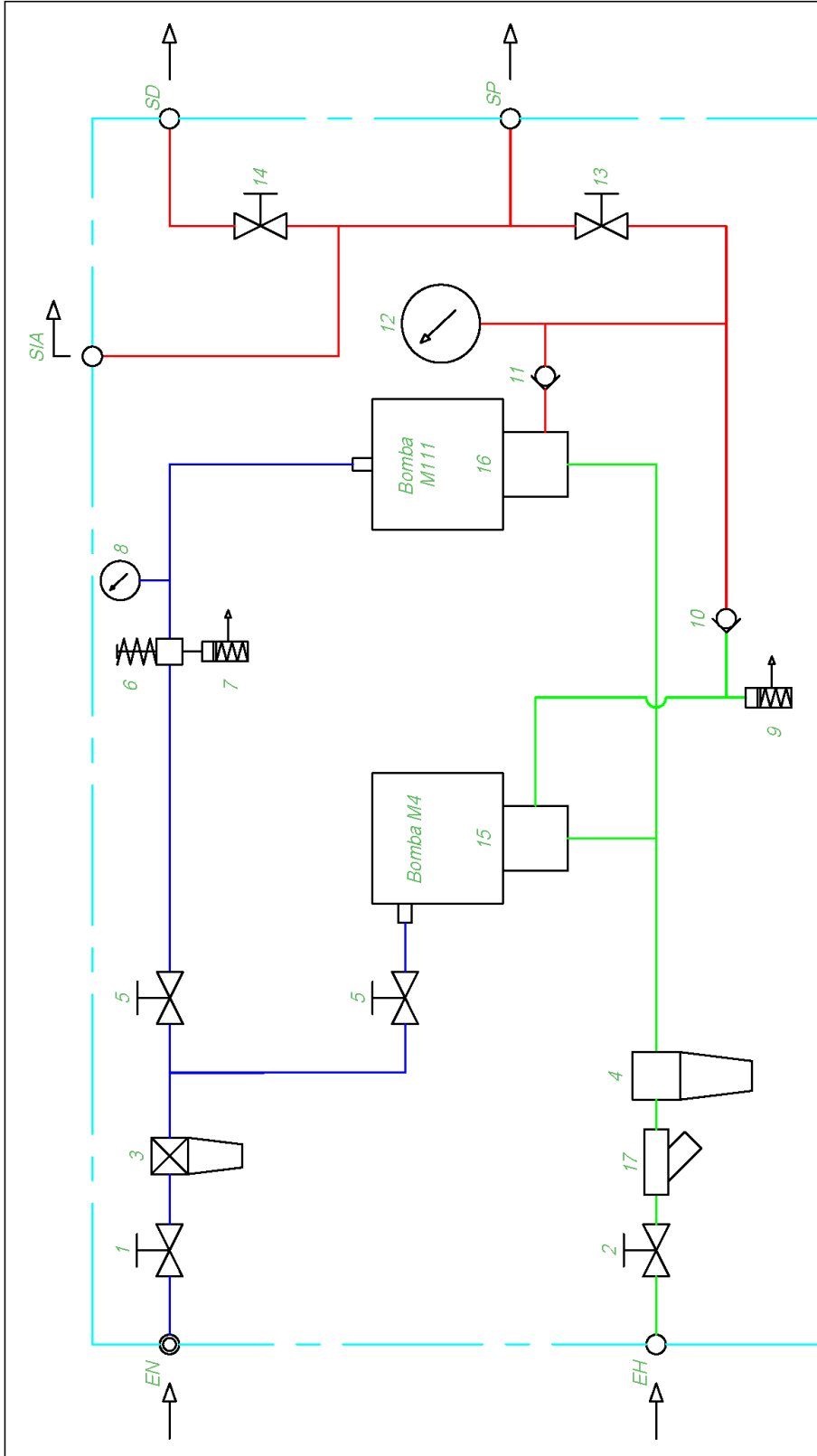
-Fácil de operar.
-Compacto.
-Seguro.
-Accionamiento neumático.
-Transportable.
-No requiere electricidad.



**Las imágenes son ilustrativas y pueden diferir del producto final.*

Título:
Banco de Prueba Hidráulico BP20 M4/M111 15.000psi

CIRCUITO



POS.	DESCRIPCION	POS.	DESCRIPCION
9	VALV. DE ALMO BAL. (SET: 20bar)	17	FILTRO "Y" P/INGRESO DE AGUA
8	MANOMETRO 0-14 bar (6.3mm)	16	BOMBA ALTA PRESION-BAJO CAUDAL
7	VALV. DE ALMO DIF. (SET: 8bar)	15	BOMBA BAJA PRESION-ALTO CAUDAL
6	REGULADOR DE PRESION BOMBA DE ALTA	14	VALV. P/DESRESURIZAR VHP4 1/4"AU
5	VALV. ACCIONAMIENTO DE BOMBAS (2X)	13	VALV. P/ANSIAR SALIDA VHP9 9/16"AU
4	FILTRO DE AGUA	12	MANOMETRO 0-1600 bar (100mm)
3	FILTRO DE AIRE	11	VALV. DE RETENCION 1/4 AU
2	VALV. ESFERICA P/INGRESO DE AGUA	10	VALV. DE RETENCION 9/16 AU
1	VALV. ESFERICA P/INGRESO DE AIRE	9	VALV. DE RETENCION 1/4 AU
POS.	DESCRIPCION	POS.	DESCRIPCION

INDICE:

- EN: Entrada neumática 1/2"NPT
- EH: Entrada Hidráulica 1/2"NPT
- SP: Salida principal 9/16"AU
- SD: Salida de despresurización 1/2"AU
- SA: Salida instrumento auxiliar 1/4"AU
- Aire comprimido
- Agua Baja presión
- Agua Alta presión



INGENIERIA DE PRODUCTO

DIAGRAMA DE CIRCUITO BANCO
HIDRAULICO ABIERTO M4/M111 15.000psi

CODIGO: 231010820