

U400

UNIONES PARA TUBOS

TUBE FITTINGS

ABALOK®
































ABAC SRL

www.abac.com.ar

Soluciones confiables para aplicaciones de alta exigencia
Reliable solutions for high requirement applications

Contenido

	pag		pag
Información General.....	3	Presiones Admisibles.....	18
Línea Standard.....	6	Otros Productos.....	19
 RM recto macho.....	6	 TUR te unión reducción	12
 RMP recto macho pasachapa	7	 UR unión reducción.....	13
 RMA recto macho c/arosello	7	 XC cruz unión	13
 CM codo macho.....	8	 TM tubo manguito	13
 TMT te macho lateral	8	 AM adaptador macho	14
 TTM te macho central.....	9	 AH adaptador hembra.....	14
 RH recto hembra	9	 AR adaptador reducción	15
 RHP recto hembra pasachapa.....	10	 PO tapón (p/extremo conector).....	15
 CH codo hembra	10	 PA tapa (p/extremo tubo).....	15
 THT te hembra lateral.....	10	 RMD/UTD conector dieléctrico	16
 TTH te hembra central	11	 ALJ adaptador a lap joint.....	16
 UT unión de tubos.....	11	 KV kit virola y contra virola.....	17
 UTP unión pasachapa.....	11	 KT kit virola, contra virola y tuerca.....	17
 CU codo unión.....	12	 HPE hta. de pre-ensamblado.....	17
 TU te unión	12		

Información General

Las uniones para tubos ABALOK® son del tipo doble virola. Una virola frontal y una trasera o contravirola. El sistema se completa con el cuerpo y la correspondiente tuerca. Cuando la tuerca es ajustada, ambas virolas se mueven axialmente, avanzando dentro del cuerpo. Este movimiento axial impide cualquier transferencia de torsión al tubo, el cual mantiene de esta forma sus propiedades mecánicas. La contravirola constituye el sello primario de la unión, asegurando fundamentalmente la fijación mecánica del tubo. Durante el proceso de ensamblado, la contravirola se deforma de una manera controlada, con lo cual se obtiene un correcto indentado del tubo, sin reducir excesivamente su diámetro interior. La virola frontal asegura la estanqueidad de la unión y, con su resalto, impide la expansión del cuerpo, permitiendo el desplazamiento libre de la tuerca en los sucesivos rearmados.

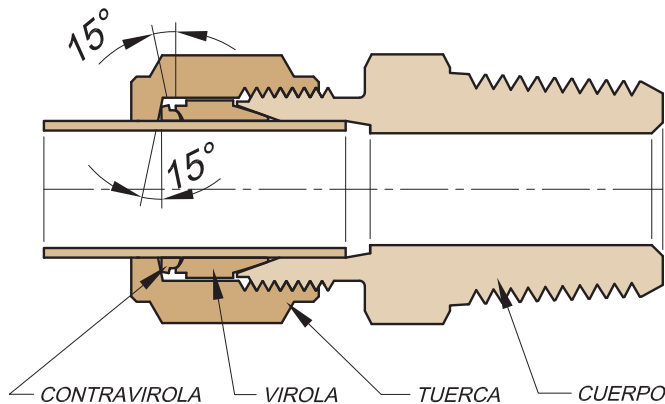
Las uniones ABALOK® son fabricadas por ABAC SRL. Se emplean en instrumentación, sistemas de control, cromatografía, petroquímica, refinerías, instalaciones de Gas Natural Comprimido y Licuado (GNC y GLP), y, en general, en aplicaciones de alta exigencia y confiabilidad.

Son aptas para:

- Alta, media y baja presión
- Vacío
- Alta temperatura
- Aplicaciones criogénicas
- Aplicaciones con vibraciones

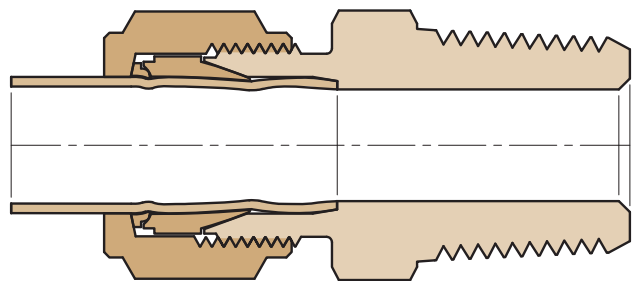
Características

Pre-ensamblado a mano



- Fáciles de armar, con bajo torque
- No transmiten torsión al caño. Todas las presiones de cierre se aplican axialmente a lo largo del tubo
- Virola frontal con resalto que provee un límite de ajuste. Impide una expansión del cuerpo por exceso de torque
- Mínima reducción de diámetro interior del tubo.
- Estanqueidad aun con gases muy livianos como el helio.
- Tres puntos de sujeción del tubo para un mejor comportamiento ante vibraciones.
- Perfecto sello entre los componentes, luego del ensamble y en posteriores rearmados.
- Roscas interiores con revestimiento de plata para evitar engranes y disminuir el torque de ajuste
- Los conectores de inoxidable son íntegramente de AISI 316 y no poseen tratamientos químicos y/o térmicos que disminuyan su resistencia a la corrosión.

Luego del armado



- Las contravirolas hasta 1/2" son endurecidas sin tratamiento superficial. En tamaños mayores, se aplica níquel duro superficial.
- Diseño que evita engrane de la tuerca con el conjunto virola y contravirola. (La tuerca se libera sin resistencia y se desplaza hacia atrás sobre el tubo al desenroscarla luego del apriete).
- Trazabilidad de material y de lote de fabricación en cuerpos y tuercas.

Un número grabado en forma indeleble en las piezas asegura rastreadabilidad.



Intercambiabilidad y mezcla

Los conectores **ABALOK®** son funcionalmente intercambiables con otros similares de marcas internacionalmente reconocidas, tales como Gyrolok®, Parker® y Swagelok®, entre otros. ABAC garantiza que el usuario puede intercambiar conectores, usando el sistema de tuercas y virolas **ABALOK®** con cuerpos Swagelok®, Parker®, o Gyrolok®, y viceversa, sin restricciones, logrando un uso seguro, libre de pérdidas, hasta las presiones máximas indicadas en el presente catálogo.

Por su similitud de diseño, la mezcla entre conectores Gyrolok® y **ABALOK®** no tiene restricciones de utilización.

Materiales

- Acero inoxidable tipo AISI 316
- Otros (a pedido)

Normas de material

- Barras acero inoxidable según ASTM A276
- Cuerpos acero inoxidable según ASTM A182 y CF8M

Presiones de servicio

Las presiones de servicio de las uniones para tubos **ABALOK®** están determinadas por el tubo sobre el que ellas están instaladas, ya que, ante el incremento ilimitado de presión interna, colapsará el tubo antes de fallar el conector.

Los extremos con rosca hembra o macho NPT tienen su propia escala de presiones máximas admisibles. Por lo tanto, cuando un conector tiene extremos de este tipo, la presión de servicio de la unión estará dada por la menor presión admisible de los extremos que la componen.

En las tablas de la página 18 se indican las presiones admisibles de tubos y de uniones roscadas. Nunca se deben utilizar los conectores **ABALOK®** por encima de dichos valores.

Selección del tubo

La selección adecuada del tubo es esencial para la performance del conector

Los tubos de acero inoxidable serán sin costura, del tipo AISI 304, 316 o 316L, según normas ASTM A269, A213 ó A632. Deben estar recocidos, poseer durezas menores a 90 HRB (recomendado 80/82 HRB), superficie libre de rayaduras, golpes y abrasión superficial, espesor adecuado a las exigencias de la utilización y ser compatibles con el fluido de proceso y su temperatura.

Si en la tabla de presiones admisibles de la pág. 18 no existe presión definida para una dada combinación de diámetro y espesor de pared del tubo, significa que ese tubo no es indicado para usar con conectores **ABALOK®**.

Confiabilidad

Los conectores **ABALOK®** son probados y ensayados bajo condiciones extremas de presión y servicio. Cumplen con la Norma ASTM F1387, según certificado BVA/AT/0295-15 otorgado por el Bureau Veritas.

A fin de mantener este nivel de confiabilidad, los conectores **ABALOK®** se fabrican bajo normas estrictas de aseguramiento de calidad y se les realizan controles exhaustivos, tales como:

- Control visual.
- Control dimensional.
- Ensayo de ajuste y reajuste
- Ensayo destructivo



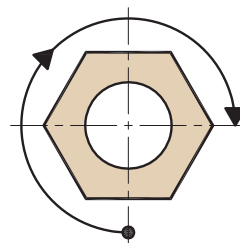
Se entregan con su correspondiente certificado de calidad, detallando controles realizados y trazabilidad de material.

Instrucciones de armado

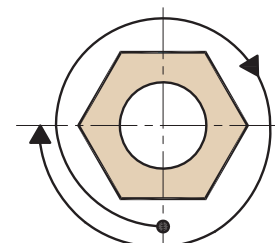
Las uniones ABALOK se entregan armadas y listas para usar. Desarmarlas antes de usarlas es innecesario y puede introducir suciedad o partículas extrañas en la unión.

- 1°. Corte el tubo en escuadra y elimine las rebabas internas y externas.
- 2°. Inserte el tubo a través del orificio de la tuerca hasta el fondo del asiento. El accesorio debe estar prearmado con su cuerpo, virolas y tuerca. Nunca el extremo debe estar sometido a esfuerzos exteriores, por ejemplo tracción o flexión, sobre todo al momento del ensamblado.
- 3°. Ajuste la tuerca a mano en sentido horario.
- 4°. Sosteniendo el cuerpo del conector con una llave, con otra llave realice el ajuste según el siguiente criterio:
 - Extremos 1/8 OD: 3/4 de vuelta a partir del ajuste a mano.
 - Extremos 1/4 a 1" OD: 1 + 1/4 de vuelta a partir del ajuste a mano. *Para aplicaciones de muy alta presión donde se dejará el conector funcionando con sólo un ajuste, se recomienda aplicar 1 + 1/2 vuelta.*

Para conexiones mayores a 1/2", puede ser conveniente el uso de herramientas de Pre-ensamblado. Ver sección respectiva.



Extremos 1/8"OD
3/4 de vuelta desde el
ajuste a mano.



Extremos 1/4" a 1"OD
1+1/4 de vuelta desde
el ajuste a mano.

Instrucciones de rearmado

Las uniones **ABALOK®** pueden ser desconectadas y reapretadas muchas veces.

- 1°. Inserte el tubo con las virolas preensambladas en el conector hasta que la virola frontal encaje en el cuerpo
- 2°. Apriete la tuerca con la mano
- 3°. Gírela aproximadamente 1/4 de vuelta hasta la posición original con una llave (se apreciará una mayor resistencia). A continuación ajustar ligeramente con la llave. El reajuste no debe ser más de 1/2 vuelta

Pre-ensamblado

Cuando las uniones deban ser instaladas en lugares incómodos o para montajes en serie, puede ser conveniente realizar un pre-ensamblado. Este consiste en seguir los pasos de armado en un lugar más cómodo y utilizando la herramienta de pre-ensamblado **HPE** (ver Pág. 17) . Esta herramienta se fija en una morsa o similar, donde se realiza el ensamblado según las instrucciones de armado. Para armar la unión en su lugar definitivo, simplemente siga las instrucciones de rearmado.

Es importante lubricar con aceite adecuado la rosca de la Herramienta de Pre-ensamblado en forma periódica a fin de aumentar su vida útil y disminuir el torque necesario para realizar la correcta indentación del conjunto.

La herramienta de pre-ensamblado puede ser manual o hidráulica y su uso es recomendable para conexiones mayores de 1/2", cualquiera sea la aplicación.

En conexiones de 1" y/o espesores de tubo mayores de 2mm su uso es especialmente requerido, a fin de lograr el indentado necesario que asegure uniones seguras y libres de pérdidas hasta las presiones indicadas en este catálogo.

Cómo ordenar

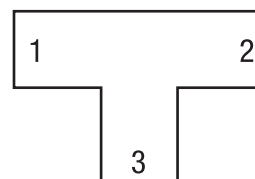
El sistema de designación **ABALOK®** le permite identificar fácilmente el tipo de conector, medida del tubo, de la rosca y material.

RM 2 - 3 - 316

Tipo (ej. Recto Macho)	RM	2	3	316
Diám. exterior del tubo, en octavos de pulg. (ej. 1/4 OD)				
Medida de la rosca NPT, en octavos de pulg. (ej. 3/8 NPT)				
Material:				
316: acero inoxidable AISI 316				

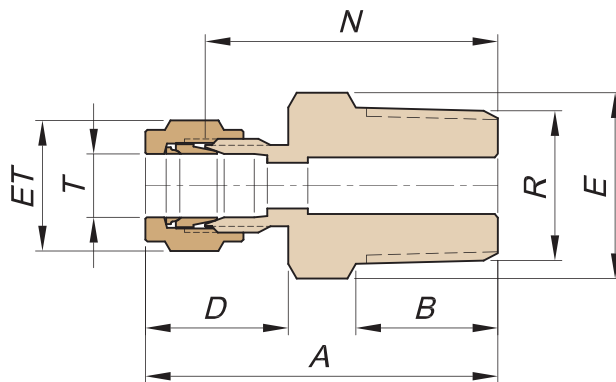
Recomendaciones

- Asegúrese que el sistema no esté presurizado cuando arme o desarme una unión **ABALOK®**.
- No afloje una tuerca **ABALOK®** para despresurizar ó purgar una cañería.
- No supere las presiones máximas de servicio indicadas para el tubo y la temperatura utilizados.
- Al usar una unión **ABALOK®** por primera vez, afloje la tuerca antes de introducir el tubo para asegurarse que este llega hasta el fondo del asiento.
- Siempre deje un tramo recto de tubo entre una curva de éste y el conector.
- Durante el armado o rearmado de una unión **ABALOK®**, siempre sostenga el cuerpo con una llave mientras ajusta con otra la tuerca. Lo mismo al desarmar.
- Ante cualquier duda, recurra a un representante autorizado de Ventas y Servicios.



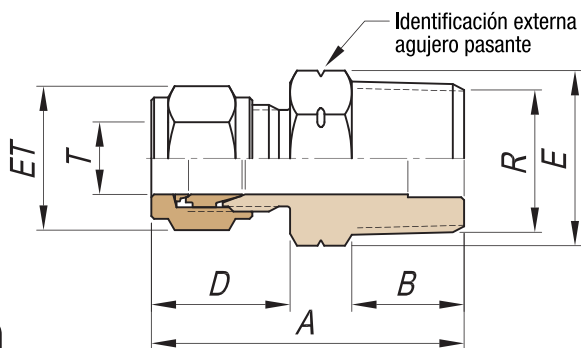
Las uniones Tes son descritas primeramente por el canal de flujo (1 y 2) ;seguida por la ramificación (3). TTM describe una Te Macho central, que posee conexiones para tubos en las posiciones 1 y 2 y rosca macho en posición 3. THH describe una Te Hembra lateral, con rosca hembra en posición 2 y conexiones tubo en posiciones 1 y 3.

RM recto macho



Dimensiones para el montaje

Modelo	T Tubo OD	R NPT	DIMENSIONES (MM)					
			A	B	D	E	ET	N
RM 1-1-	1/8	1/8	35.0	10.0	17.0	11.1	11.1	27.0
RM 1-2-	1/8	1/4	40.0	15.0	17.0	14.3	11.1	32.0
RM 1-4-	1/8	1/2	44.0	18.0	17.0	22.2	11.1	36.0
RM 2-1-	1/4	1/8	37.2	10.0	19.2	14.3	14.3	29.0
RM 2-2-	1/4	1/4	42.2	15.0	19.2	14.3	14.3	34.0
RM 2-3-	1/4	3/8	42.2	15.0	19.2	17.3	14.3	34.0
RM 2-4-	1/4	1/2	46.2	18.0	19.2	22.2	14.3	38.0
RM 2-6-	1/4	3/4	49.2	20.0	19.2	27.0	14.3	41.0
RM 3-1-	3/8	1/8	39.1	10.0	21.1	15.9	17.3	30.0
RM 3-2-	3/8	1/4	44.1	15.0	21.1	15.9	17.3	35.0
RM 3-3-	3/8	3/8	44.1	15.0	21.1	17.3	17.3	35.0
RM 3-4-	3/8	1/2	48.1	18.0	21.1	22.2	17.3	39.0
RM 3-6-	3/8	3/4	51.1	20.0	21.1	27.0	17.3	42.0
RM 4-1-	1/2	1/8	43.0	10.0	24.0	22.2	22.2	31.0
RM 4-2-	1/2	1/4	48.0	15.0	24.0	22.2	22.2	36.0
RM 4-3-	1/2	3/8	48.0	15.0	24.0	22.2	22.2	36.0
RM 4-4-	1/2	1/2	51.0	18.0	24.0	22.2	22.2	39.0
RM 4-6-	1/2	3/4	55.0	20.0	24.0	27.0	22.2	43.0
RM 4-8-	1/2	1	63.0	25.0	24.0	34.9	22.2	51.0
RM 5-3-	5/8	3/8	48.7	15.0	23.7	23.8	25.4	38.2
RM 5-4-	5/8	1/2	49.7	18.0	23.7	23.8	25.4	39.0
RM 5-6-	5/8	3/4	53.7	20.0	23.7	27.0	25.4	43.2
RM 5-8-	5/8	1	62.7	25.0	23.7	34.9	28.6	52.2
RM 6-2-	3/4	1/4	49.6	25.0	24.6	34.9	28.6	38.2
RM 6-4-	3/4	1/2	52.6	18.0	28.1	34.9	38.1	41.2
RM 6-6-	3/4	3/4	54.6	20.0	28.1	34.9	38.1	43.2
RM 6-8-	3/4	1	63.6	25.0	28.1	34.9	38.1	52.2
RM 8-4-	1	1/2	60.1	18.0	28.1	34.9	38.1	46.5
RM 8-6-	1	3/4	62.1	20.0	28.1	34.9	38.1	48.5
RM 8-8-	1	1	67.1	25.0	28.1	34.9	38.1	53.5

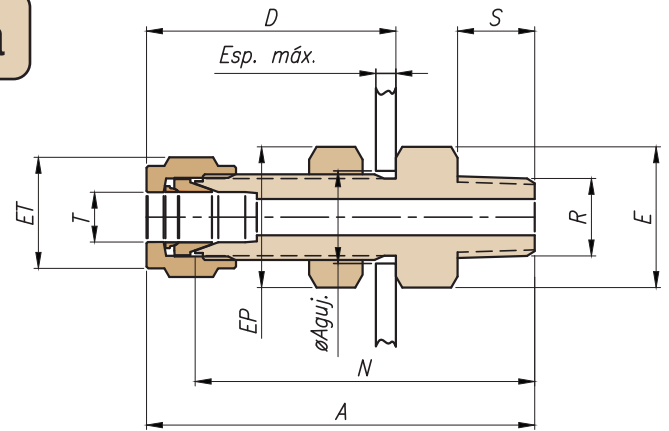
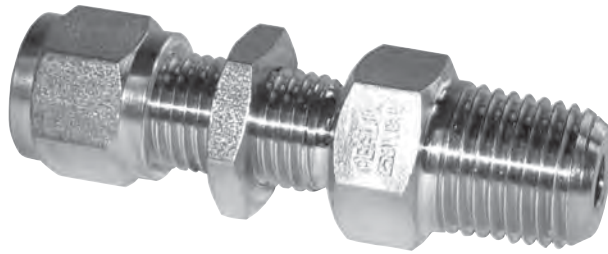


Alternativa agujero pasante

Apto para montaje de termocuplas y tubos pescantes o de inmersión.

Agregue **AP** al código Ej: RM 2-2- 316-AP

RMP recto macho pasachapa

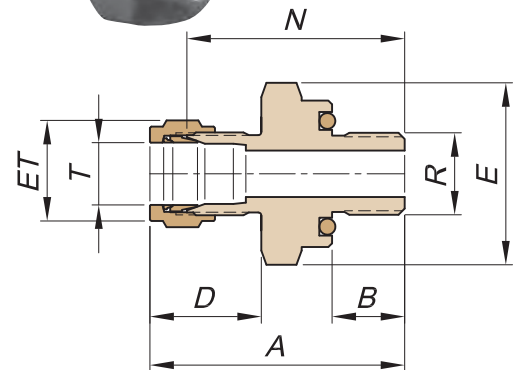


Dimensiones para el montaje

Modelo	T Tubo OD	R NPT	DIMENSIONES (MM)							Panel	
			A	D	E	EP	ET	N	S	Ø agujero	Espesor máx
RMP 1-1-	1/8	1/8	48.0	31.0	12.7	12.7	11.1	40.0	10.0	8.0	14.0
RMP 2-1-	1/4	1/8	52.2	34.2	15.8	15.8	14.3	44.0	10.0	11.3	15.0
RMP 2-2-	1/4	1/4	57.2	34.2	15.8	15.8	14.3	49.0	15.0	11.3	15.0
RMP 3-2-	3/8	1/4	61.1	38.1	19.1	19.1	17.3	52.0	15.0	14.5	17.0
RMP 3-3-	3/8	3/8	61.1	38.1	19.1	19.1	17.3	52.0	15.0	14.5	17.0
RMP 3-4-	3/8	1/2	66.1	38.1	22.2	19.1	17.3	57.0	18.0	14.5	17.0
RMP 4-2-	1/2	1/4	67.0	44.0	25.4	25.4	22.2	55.0	15.0	19.3	20.0
RMP 4-3-	1/2	3/8	67.0	44.0	25.4	25.4	22.2	55.0	15.0	19.3	20.0
RMP 4-4-	1/2	1/2	72.0	44.0	25.4	25.4	22.2	60.0	18.0	19.3	20.0

RMA recto macho con arosello

Las uniones ABALOK con arosello proveen un cierre estanco tanto a presión como a vacío en conexiones con roscas cilíndricas. El diseño es tal que el arosello queda completamente retenido por metal, evitando la extrusión. Para asegurar un correcto funcionamiento, es necesario tener una superficie lisa, plana y perpendicular al eje de la rosca. Cuando conecte el tubo a este tipo de conector, siempre use una llave para retener el cuerpo del mismo mientras con otra aprieta la tuerca. Lo mismo al desconectar el tubo.



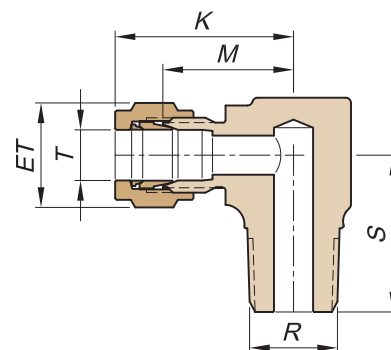
Dimensiones para el montaje

Modelo	T Tubo OD	R UNF	DIMENSIONES (MM)					
			A	B	D	E	ET	N
RMA 20-R-	1/4	7/16-20	41.2	10.3	19.2	19.1	14.3	33.0
RMA 23-R-	1/4	9/16-18	42.3	11.7	19.2	23.8	14.3	34.1
RMA 3-R-	3/8	9/16-18	44.2	11.7	21.1	23.8	17.3	35.1
RMA 4-R-	1/2	9/16-18	48.3	12.0	24.0	23.8	22.2	36.3
RMA 5-R-	5/8	7/8-14	49.6	12.0	23.7	33.3	25.4	38.9
RMA 6-R-	3/4	1 1/16-12	53.2	14.3	24.6	38.1	28.6	41.8
RMA 8-R-	1	1 5/16-12	61.0	14.3	28.1	44.5	38.1	47.4

CM codo macho

Dimensiones para el montaje

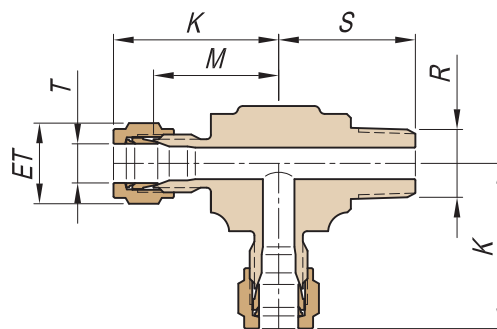
Modelo	T Tubo OD	R NPT	DIMENSIONES (MM)			
			ET	K	M	S
CM 1-1-	1/8	1/8	11.1	26.0	18.0	19.0
CM 1-2-	1/8	1/4	11.1	26.0	18.0	25.5
CM 1-4-	1/8	1/2	11.1	26.2	22.0	33.0
CM 2-1-	1/4	1/8	14.3	28.2	20.0	19.0
CM 2-2-	1/4	1/4	14.3	28.2	20.0	25.5
CM 2-3-	1/4	3/8	14.3	32.2	24.0	30.0
CM 2-4-	1/4	1/2	14.3	32.2	24.0	33.0
CM 3-1-	3/8	1/8	17.3	30.6	21.5	20.0
CM 3-2-	3/8	1/4	17.3	30.6	21.5	25.5
CM 3-3-	3/8	3/8	17.3	34.1	25.0	30.0
CM 3-4-	3/8	1/2	17.3	34.1	25.0	33.0
CM 4-2-	1/2	1/4	22.2	38.0	26.0	29.0
CM 4-3-	1/2	3/8	22.2	38.0	26.0	30.0
CM 4-4-	1/2	1/2	22.2	38.0	26.0	33.0
CM 4-6-	1/2	3/4	22.2	42.5	31.0	40.0
CM 5-4-	5/8	1/2	25.4	42.7	32.0	41.0
CM 5-6-	5/8	3/4	25.4	42.7	32.0	41.0
CM 6-4-	3/4	1/4	28.6	43.4	32.0	41.0
CM 6-6-	3/4	3/4	28.6	43.4	32.0	41.0
CM 8-6-	1	3/4	38.1	47.6	34.0	42.0
CM 8-8-	1	1	38.1	47.6	34.0	47.0



TMT te macho lateral

Dimensiones para el montaje

Modelo	T Tubo OD	R NPT	DIMENSIONES (MM)			
			ET	K	M	S
TMT 1-1-	1/8	1/8	11.1	26.0	18.0	19.0
TMT 1-2-	1/8	1/4	11.1	26.0	18.0	25.5
TMT 2-1-	1/4	1/8	14.3	28.2	20.0	19.0
TMT 2-2-	1/4	1/4	14.3	28.2	20.0	25.5
TMT 3-2-	3/8	1/4	17.3	30.6	21.5	25.5
TMT 3-3-	3/8	3/8	17.3	34.5	25.5	29.5
TMT 3-4-	3/8	1/2	17.3	34.5	25.5	32.5
TMT 4-2-	1/2	1/4	22.2	38.0	26.0	26.0
TMT 4-3-	1/2	3/8	22.2	38.0	26.0	27.5
TMT 4-4-	1/2	1/2	22.2	38.0	26.0	33.0
TMT 5-4-	5/8	1/2	25.4	41.2	30.5	36.0
TMT 6-6-	3/4	3/4	28.6	43.4	32.0	41.0

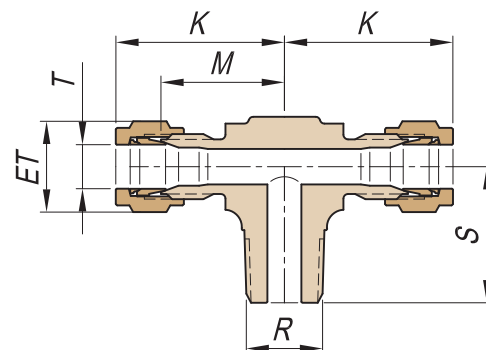


TTM te macho central



Dimensiones para el montaje

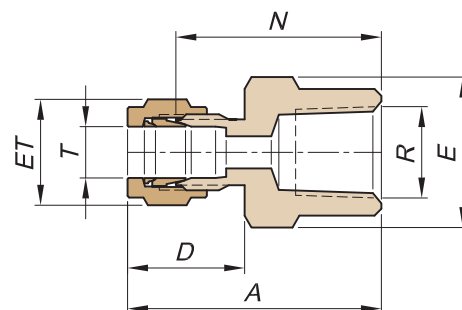
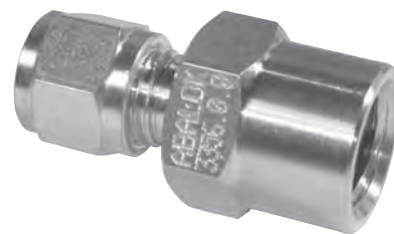
Modelo	T Tubo OD	R NPT	DIMENSIONES (MM)			
			ET	K	M	S
TTM 1-1-	1/8	1/8	11.1	26.0	18.0	19.0
TTM 1-2-	1/8	1/4	11.1	26.0	18.0	25.5
TTM 2-1-	1/4	1/8	14.3	28.2	20.0	19.0
TTM 2-2-	1/4	1/4	14.3	28.2	20.0	25.5
TTM 2-3-	1/4	3/8	14.3	33.7	25.5	29.5
TTM 2-4-	1/4	1/2	14.3	33.7	25.5	33.0
TTM 3-2-	3/8	1/4	17.3	30.6	21.5	25.5
TTM 3-3-	3/8	3/8	17.3	34.6	25.5	29.5
TTM 3-4-	3/8	1/2	17.3	34.6	25.5	33.0
TTM 4-2-	1/2	1/4	22.2	38.0	26.0	29.0
TTM 4-3-	1/2	3/8	22.2	38.0	26.0	29.0
TTM 4-4-	1/2	1/2	22.2	38.0	26.0	33.0
TTM 5-4-	5/8	1/2	25.4	41.2	30.5	36.0
TTM 6-6-	3/4	3/4	28.6	43.4	32.0	41.0



RH recto hembra

Dimensiones para el montaje

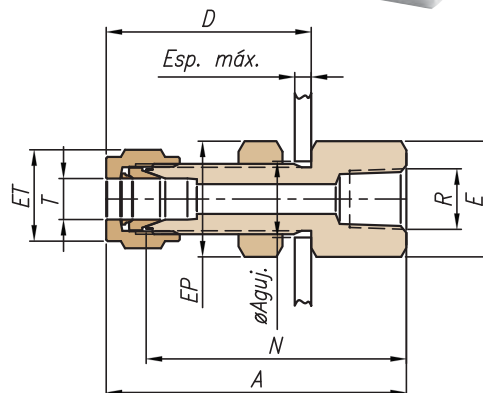
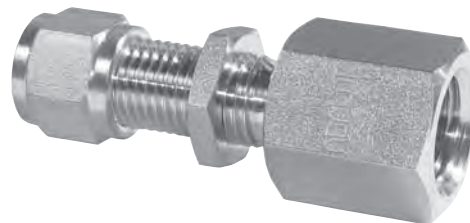
Modelo	T Tubo OD	R NPT	DIMENSIONES (MM)				
			A	D	E	ET	N
RH 1-1-	1/8	1/8	33.0	17.0	14.3	11.1	25.0
RH 1-2-	1/8	1/4	37.0	17.0	19.1	11.1	29.0
RH 1-4-	1/8	1/2	43.3	17.3	27.0	11.1	35.0
RH 2-1-	1/4	1/8	34.7	19.2	15.8	14.3	26.5
RH 2-2-	1/4	1/4	39.2	19.2	19.1	14.3	31.0
RH 2-3-	1/4	3/8	39.2	19.2	22.2	14.3	31.0
RH 2-4-	1/4	1/2	44.2	19.2	27.0	14.3	36.0
RH 3-1-	3/8	1/8	35.6	21.1	15.8	17.3	26.5
RH 3-2-	3/8	1/4	41.1	21.1	19.1	17.3	32.0
RH 3-3-	3/8	3/8	41.1	21.1	22.2	17.3	32.0
RH 3-4-	3/8	1/2	46.1	21.1	27.0	17.3	37.0
RH 4-2-	1/2	1/4	44.0	24.0	22.2	22.2	32.0
RH 4-3-	1/2	3/8	44.0	24.0	22.2	22.2	32.0
RH 4-4-	1/2	1/2	49.0	24.0	27.0	22.2	37.0
RH 4-6-	1/2	3/4	49.6	23.5	34.9	22.2	38.1
RH 5-4-	5/8	1/2	49.7	23.7	27.0	25.4	39.0
RH 6-4-	3/4	1/2	50.6	24.6	27.0	28.6	39.2
RH 6-6-	3/4	3/4	55.4	27.1	34.9	28.6	41.5
RH 8-8-	1	1	64.3	28.1	41.3	38.1	50.7



RHP recto hembra pasachapa

Dimensiones para el montaje

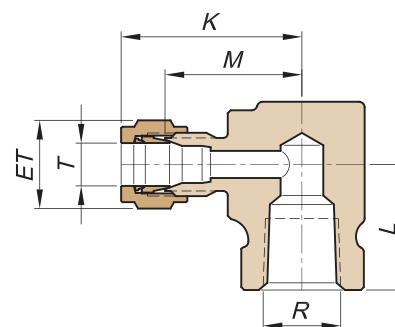
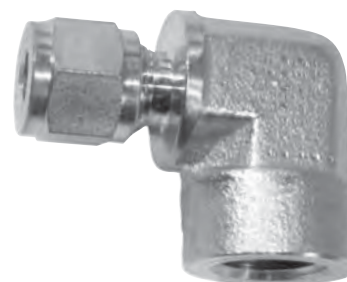
Modelo	T Tubo OD	R NPT	DIMENSIONES (MM)						Panel	
			A	D	E	EP	ET	N	Ø agujero	Espesor máx
RHP 1-1-	1/8	1/8	46.0	31.0	14.3	12.7	11.1	38.0	8.0	14.0
RHP 2-1-	1/4	1/8	49.2	34.2	15.8	15.8	14.3	41.0	11.3	15.0
RHP 2-2-	1/4	1/4	54.2	34.2	19.1	15.8	14.3	46.0	11.3	15.0
RHP 2-4-	1/4	1/2	59.2	34.2	27.0	15.8	14.3	51.0	11.3	15.0
RHP 3-2-	3/8	1/4	58.1	38.1	19.1	19.1	17.3	49.0	14.5	17.0
RHP 3-3-	3/8	3/8	58.1	38.1	22.2	19.1	17.3	49.0	14.5	17.0
RHP 3-4-	3/8	1/2	63.1	38.1	27.0	19.1	17.3	54.0	14.5	17.0
RHP 4-2-	1/2	1/4	64.0	44.0	24.0	25.4	22.2	52.0	19.3	20.0
RHP 4-3-	1/2	3/8	64.0	44.0	24.0	25.4	22.2	52.0	19.3	20.0
RHP 4-4-	1/2	1/2	70.0	44.0	27.0	25.4	22.2	58.0	19.3	20.0
RHP 6-6-	3/4	3/4	76.4	48.2	34.9	31.7	28.6	65.0	25.5	24.0



CH codo hembra

Dimensiones para el montaje

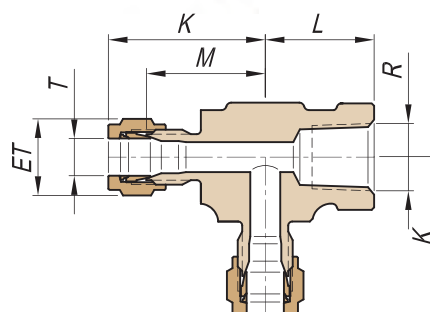
Modelo	T Tubo OD	R NPT	DIMENSIONES (MM)			
			ET	K	L	M
CH 1-1-	1/8	1/8	11.1	26.0	19.0	18.0
CH 1-2-	1/8	1/4	11.1	30.0	22.0	22.0
CH 1-4-	1/8	1/2	11.1	32.2	29.0	28.0
CH 2-1-	1/4	1/8	14.3	32.2	19.0	24.0
CH 2-2-	1/4	1/4	14.3	32.2	22.0	24.0
CH 2-3-	1/4	3/8	14.3	32.2	22.0	24.0
CH 2-4-	1/4	1/2	14.3	37.2	29.0	29.0
CH 3-2-	3/8	1/4	17.3	34.6	22.0	25.5
CH 3-3-	3/8	3/8	17.3	36.6	24.0	30.0
CH 3-4-	3/8	1/2	17.3	39.1	29.0	30.0
CH 4-2-	1/2	1/4	22.2	31.7	22.0	26.0
CH 4-3-	1/2	3/8	22.2	36.7	24.0	31.0
CH 4-4-	1/2	1/2	22.2	42.0	29.0	30.0
CH 5-4-	5/8	1/2	25.4	43.9	29.0	33.2
CH 6-4-	3/4	1/2	28.6	44.6	29.0	33.2



THT te hembra lateral

Dimensiones para el montaje

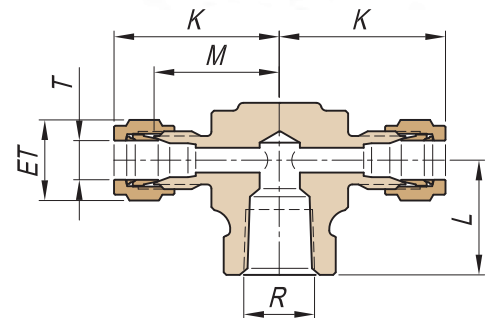
Modelo	T Tubo OD	R NPT	DIMENSIONES (MM)			
			ET	K	L	M
THT 1-1-	1/8	1/8	11.1	26.0	19.0	18.0
THT 2-1-	1/4	1/8	14.3	28.2	19.0	20.0
THT 2-2-	1/4	1/4	14.3	32.2	22.0	24.0
THT 3-2-	3/8	1/4	17.3	32.5	22.0	25.5
THT 3-3-	3/8	3/8	17.3	41.0	32.0	32.0
THT 4-2-	1/2	1/4	22.2	38.0	22.0	26.0
THT 4-4-	1/2	1/2	22.2	42.0	29.0	30.0
THT 5-4-	5/8	1/2	25.4	41.2	32.0	30.5
THT 6-4-	3/4	1/2	28.6	42.6	34.0	31.2



TTH te hembra central

Dimensiones para el montaje

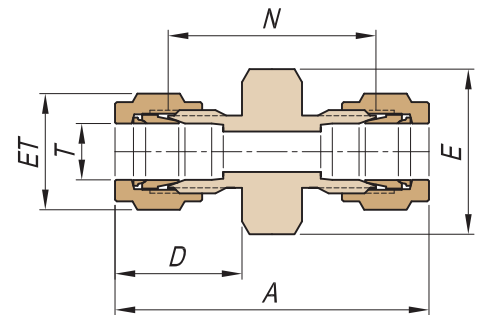
Modelo	T Tubo OD	R NPT	DIMENSIONES (MM)			
			ET	K	L	M
TTH 1-1-	1/8	1/8	11.1	26.0	19.0	18.0
TTH 2-1-	1/4	1/8	14.3	28.2	19.0	20.0
TTH 2-2-	1/4	1/4	14.3	32.2	22.0	24.0
TTH 3-2-	3/8	1/4	17.3	34.5	22.0	25.5
TTH-3-3	3/8	3/8	17.3	41.0	32.0	32.0
TTH 4-2-	1/2	1/4	22.2	38.0	22.0	26.0
TTH 4-3-	1/2	3/8	22.2	42.0	29.0	31.0
TTH 4-4-	1/2	1/2	22.2	42.0	29.0	30.0
TTH 5-4-	5/8	1/2	25.4	41.2	32.0	30.5
TTH 6-4-	3/4	1/2	28.6	42.6	34.0	31.2



UT unión de tubos

Dimensiones para el montaje

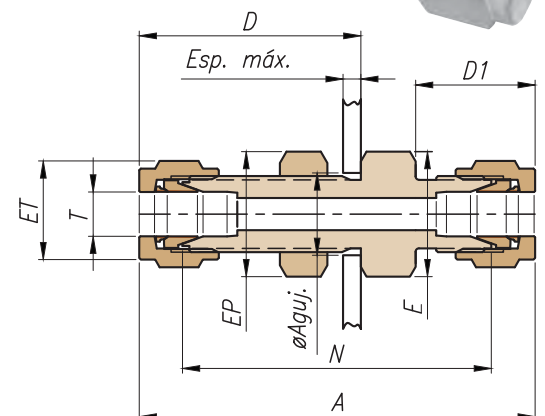
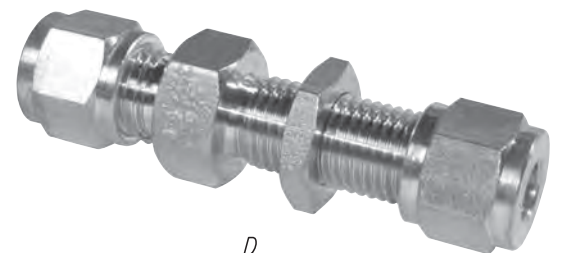
Modelo	T Tubo OD	DIMENSIONES (MM)				
		A	D	E	ET	N
UT 1-0-	1/8	42.0	17.0	11.1	11.1	26.0
UT 2-0-	1/4	46.4	19.2	14.3	14.3	30.0
UT 3-0-	3/8	50.2	21.1	15.8	17.3	32.0
UT 4-0-	1/2	57.0	24.0	22.2	22.2	33.0
UT 5-0-	5/8	55.4	23.7	23.8	25.4	34.0
UT 6-0-	3/4	59.2	24.6	27.0	28.6	36.4
UT 8-0-	1	70.2	28.1	34.9	38.1	43.0



UTP unión pasachapa

Dimensiones para el montaje

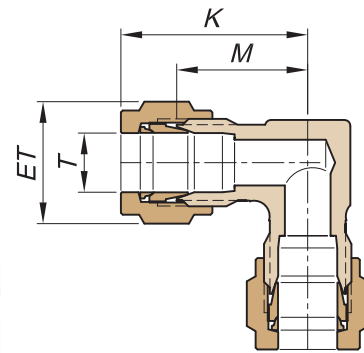
Modelo	T Tubo OD	DIMENSIONES (MM)							Panel	
		A	D	D1	E	EP	ET	N	Ø agujero	Espesor máx
UTP 1-0-	1/8	55.0	31.0	17.0	12.7	12.7	11.1	38.1	8.0	14.0
UTP 2-0-	1/4	61.4	34.2	19.2	15.8	15.8	14.3	46.0	11.3	15.0
UTP 2-3-	1/4 x 3/8	63.0	34.0	21.0	15.8	15.8	14.3	46.0	11.3	15.0
UTP 2-4-	1/4 x 1/2	65.0	34.0	23.5	15.8	15.8	14.3	46.0	11.3	15.0
UTP 3-0-	3/8	67.2	38.1	21.1	19.1	19.1	17.3	49.3	14.5	17.0
UTP 4-0-	1/2	76.0	44.0	24.0	25.4	25.4	22.2	52.2	19.3	20.0
UTP 5-0-	5/8	75.7	44.0	23.7	27.0	28.6	27.0	54.3	22.5	19.0
UTP 6-0-	3/4	81.0	48.4	24.6	34.9	31.8	28.6	58.2	22.5	24.0



CU codo unión

Dimensiones para el montaje

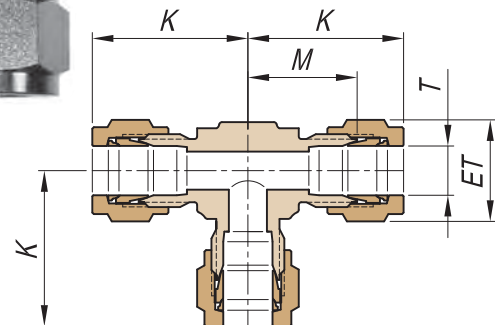
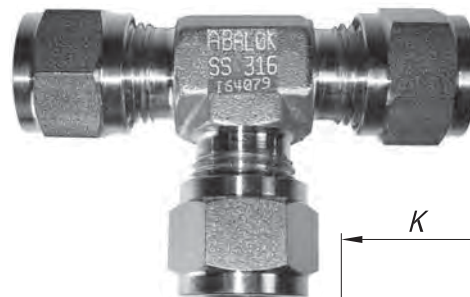
Modelo	T Tubo OD	DIMENSIONES (MM)		
		ET	K	M
CU 1-0-	1/8	11.1	26.0	18.0
CU 2-0-	1/4	14.3	28.2	20.0
CU 3-0-	3/8	17.3	30.6	21.5
CU 4-0-	1/2	22.2	38.0	26.0
CU 5-0-	5/8	25.4	42.7	32.0
CU 6-0-	3/4	28.6	43.4	32.0
CU 8-0-	1	38.1	47.6	34.0



TU te unión

Dimensiones para el montaje

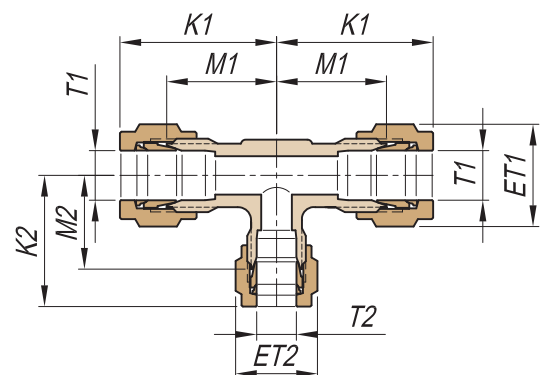
Modelo	T Tubo OD	DIMENSIONES (MM)		
		ET	K	M
TU 1-0-	1/8	11.1	26.0	18.0
TU 2-0-	1/4	14.3	28.2	20.0
TU 3-0-	3/8	17.3	30.6	21.5
TU 4-0-	1/2	22.2	38.0	26.0
TU 5-0-	5/8	25.4	38.2	27.5
TU 6-0-	3/4	28.6	43.4	32.0
TU 8-0-	1	38.1	47.6	34.0



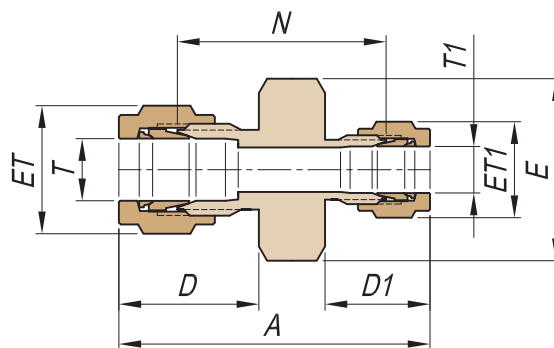
TUR te unión reducción

Dimensiones para el montaje

Modelo	T1 Tubo OD	T2 Tubo OD	DIMENSIONES (MM)					
			ET1	ET2	K1	K2	M1	M2
TUR 2-1-	1/4	1/8	14.3	11.1	28.2	26.0	20.0	18.0
TUR 3-2-	3/8	1/4	17.3	14.3	30.6	28.2	21.5	20.0
TUR 4-2-	1/2	1/4	22.2	14.3	38.0	28.2	26.0	20.0
TUR 4-3-	1/2	3/8	22.2	17.3	38.0	30.6	26.0	21.5
TUR 5-3-	5/8	3/8	25.4	17.3	41.2	38.0	30.2	29.0
TUR 5-4-	5/8	1/2	25.4	22.2	38.2	38.0	27.5	26.0
TUR 6-3-	3/4	3/8	28.6	17.3	43.4	30.6	32.0	21.5
TUR 6-4-	3/4	1/2	28.6	22.2	44.1	40.4	30.2	29.0
TUR 8-3-	1	3/8	38.1	17.3	47.6	30.6	34.0	21.5
TUR 8-4-	1	1/2	38.1	22.2	47.6	38.0	34.0	26.0
TUR 8-6-	1	3/4	38.1	28.6	49.6	48.6	36.0	34.7



UR unión reducción



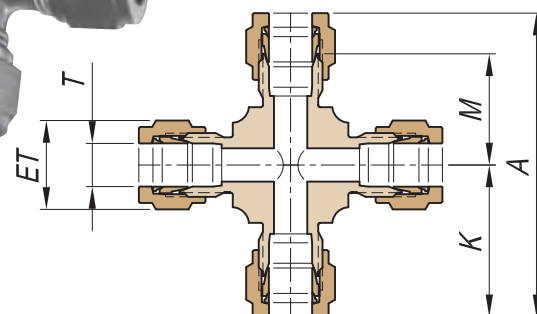
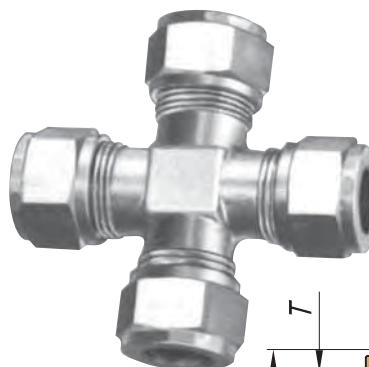
Dimensiones para el montaje

Modelo	T Tubo OD	T1 Tubo OD	DIMENSIONES (MM)						
			A	D	D1	E	ET	ET1	N
UR 2-1-	1/4	1/8	44.2	19.2	17.0	14.3	14.3	11.1	28.0
UR 3-1-	3/8	1/8	46.1	21.1	17.0	15.8	17.3	11.1	29.0
UR 3-2-	3/8	1/4	48.3	21.1	19.2	15.8	17.3	14.3	31.0
UR 4-1-	1/2	1/8	50.0	24.0	17.0	22.2	22.2	11.1	30.0
UR 4-2-	1/2	1/4	52.2	24.0	19.2	22.2	22.2	14.3	32.0
UR 4-3-	1/2	3/8	54.1	24.0	21.1	22.2	22.2	17.3	33.0
UR 5-4-	5/8	1/2	55.7	23.7	24.0	23.8	25.4	22.2	33.0
UR 6-2-	3/4	1/4	53.8	24.6	19.2	27.0	28.6	14.3	34.2
UR 6-3-	3/4	3/8	55.7	24.6	21.1	27.0	28.6	17.3	35.2
UR 6-4-	3/4	1/2	58.6	24.6	24.0	27.0	28.6	22.2	35.2
UR 8-6-	1	3/4	66.7	28.1	24.6	34.9	38.1	28.6	41.7

XC cruz unión

Dimensiones para el montaje

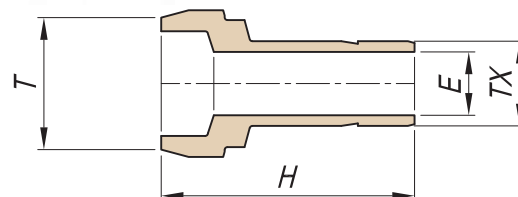
Modelo	T Tubo OD	DIMENSIONES (MM)			
		A	ET	K	M
XC 2-0-	1/4	54.4	14.3	27.2	19.0
XC 3-0-	3/8	61.0	17.3	30.5	21.4
XC 4-0-	1/2	73.2	22.2	36.6	24.6
XC 6-0-	3/4	81.6	28.6	40.8	29.4



TM tubo manguito

Dimensiones para el montaje

Modelo	T Tubo OD	Tx Tubo OD	DIMENSIONES (MM)	
			H	E
TM 2-2-	1/4	1/4	25	4.5
TM 3-3-	3/8	3/8	26	7
TM 4-4-	1/2	1/2	37	9.5
TM 6-4-	3/4	1/2	38	9.5
TM 6-6-	3/4	3/4	39	15.2

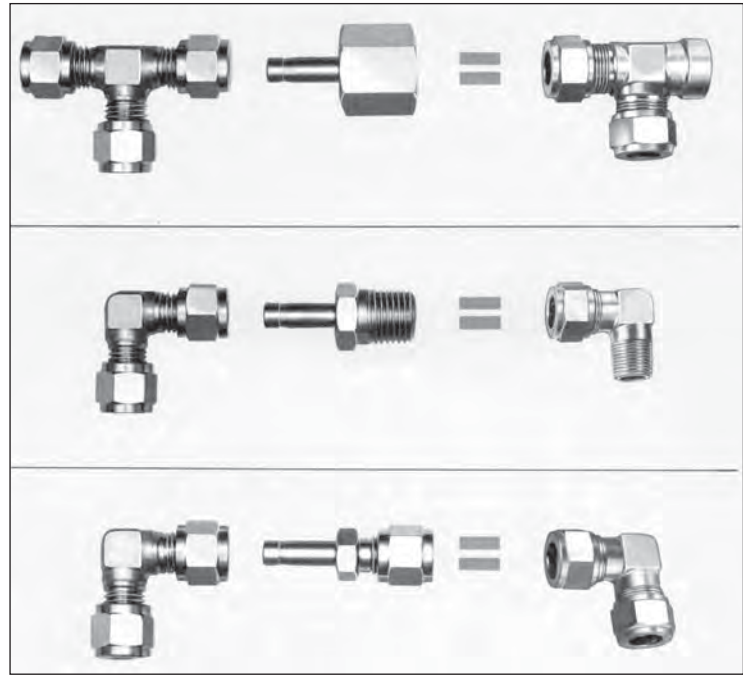


Consulte por otras combinaciones

Adaptadores de Conversión

Usando adaptadores de conversión junto con Tes o codos unión **ABALOK®** se logran dos beneficios:

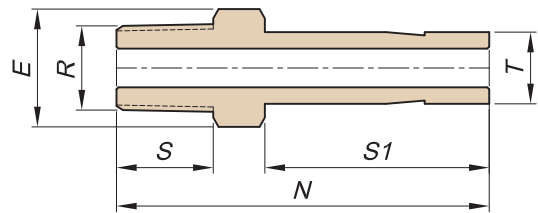
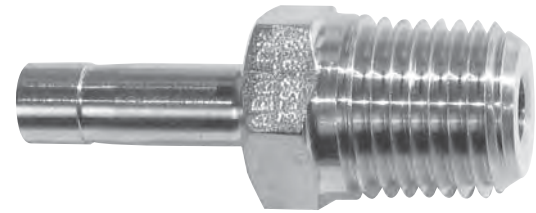
- Eliminan difíciles problemas de alineamiento que se producen al instalar codos o tes roscadas. Cuando las roscas quedan firmemente apretadas, un conector en angulo queda, a menudo, desalineado con el tubo. Con el adaptador se compensa esta desalineación.
- Eliminan la necesidad de almacenar codos y tes especiales, reduciendo así las variantes en stock. Sólo se requieren tes y codos unión, junto con algunos adaptadores de uso frecuente.



AM adaptador macho

Dimensiones para el montaje

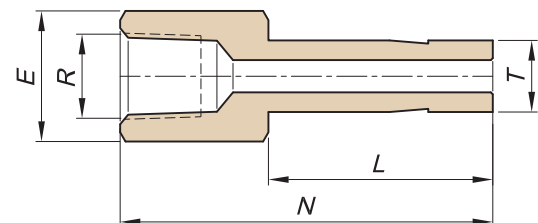
Modelo	T Tubo OD	R NPT	DIMENSIONES (MM)			
			E	N	S	S1
AM 2-1-	1/4	1/8	11.1	35.0	10.0	18.5
AM 2-2-	1/4	1/4	14.3	40.0	15.0	18.5
AM 2-4-	1/4	1/2	22.2	44.0	18.0	18.5
AM 3-2-	3/8	1/4	14.3	43.0	15.0	21.0
AM 3-3-	3/8	3/8	17.5	43.0	15.0	21.0
AM 3-4-	3/8	1/2	22.2	46.0	18.0	21.0
AM 4-4-	1/2	1/2	22.2	52.0	18.0	26.0
AM 5-4-	5/8	1/2	22.2	54.0	18.0	27.5
AM 6-6-	3/4	3/4	28.6	58.0	20.0	28.0
AM 8-6-	1	3/4	28.6	63.0	20.0	33.0
AM 8-8-	1	1	34.9	68.0	25.0	33.0



AH adaptador hembra

Dimensiones para el montaje

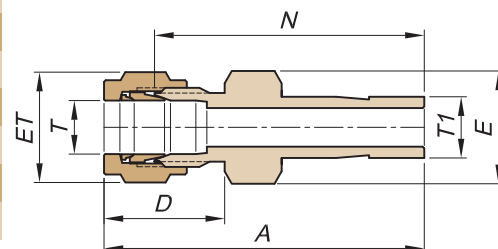
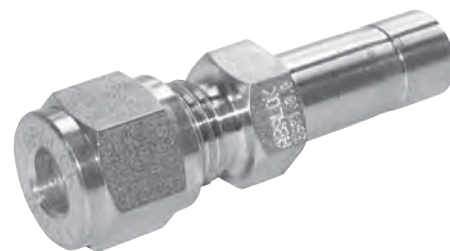
Modelo	T Tubo OD	R NPT	DIMENSIONES (MM)		
			E	L	N
AH 2-1-	1/4	1/8	14.3	17.5	31.0
AH 2-2-	1/4	1/4	19.1	17.5	36.0
AH 2-3-	1/4	3/8	22.2	17.5	38.0
AH 3-2-	3/8	1/4	19.1	20.0	38.0
AH 3-3-	3/8	3/8	22.2	20.0	39.0
AH 3-4-	3/8	1/2	27.0	20.0	44.0
AH 4-4-	1/2	1/2	27.0	25.0	49.0
AH 5-4-	5/8	1/2	27.0	27.5	51.0
AH 6-6-	3/4	3/4	31.8	28.5	54.0



AR adaptador reducción

Dimensiones para el montaje

Modelo	T Tubo OD	T1 Tubo OD	DIMENSIONES (MM)				
			A	D	E	ET	N
AR 1-2-	1/8	1/4	39.0	17.0	11.1	11.1	31.0
AR 1-4-	1/8	1/2	47.0	17.0	14.3	11.1	39.0
AR 2-1-	1/4	1/8	47.0	19.2	12.7	14.3	39.0
AR 2-3-	1/4	3/8	44.2	19.2	12.7	14.3	36.0
AR 2-4-	1/4	1/2	49.7	19.2	14.3	14.3	41.5
AR 3-4-	3/8	1/2	51.6	21.1	15.9	17.3	42.5
AR 3-6-	3/8	3/4	56.6	21.1	20.6	17.3	47.5
AR 4-5-	1/2	5/8	58.0	24.0	20.6	22.2	46.0
AR 4-6-	1/2	3/4	59.5	24.0	20.6	22.2	47.5
AR 6-4-	3/4	1/2	59.4	24.6	27.0	28.6	48.0

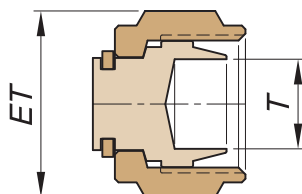


Consulte por otras combinaciones.

PO tapón p/extremo conector

Dimensiones para el montaje

Modelo	T Tubo OD	ET (MM)
PO 1-0-	1/8	11.1
PO 2-0-	1/4	14.3
PO 3-0-	3/8	17.3
PO 4-0-	1/2	22.2
PO 5-0-	5/8	25.4
PO 6-0-	3/4	28.6
PO 8-0-	1	38.1

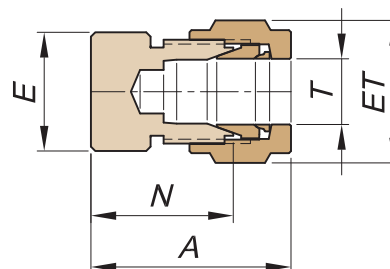
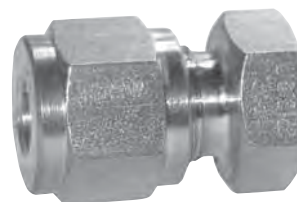


Atención: No es necesario el ajuste de 1 1/4 de vuelta. Ajustar sólo 1/4 de vuelta desde el ajuste a mano.

PA tapa p/extremo de tubo

Dimensiones para el montaje

Modelo	T Tubo OD	DIMENSIONES (MM)			
		A	E	ET	N
PA 1-0-	1/8	23.0	11.1	11.1	15.0
PA 2-0-	1/4	25.2	14.3	14.3	17.0
PA 3-0-	3/8	29.1	17.3	17.3	20.0
PA 4-0-	1/2	32.0	22.2	22.2	20.0
PA 5-0-	5/8	33.7	25.4	25.4	23.0
PA 6-0-	3/4	34.9	28.6	28.6	23.5
PA 8-0-	1	44.6	38.1	38.1	31.0

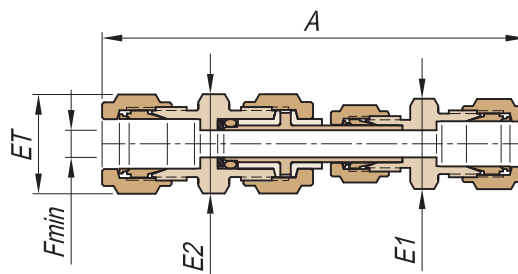


RMD/UTD conector dieléctrico

Protege a los instrumentos de medición y control, aislándolos de las corrientes eléctricas que circulan a través de las cañerías por aplicación de protección catódica y por corrientes parásitas, estáticas, etc.

Brinda óptima aislación eléctrica, completa hermeticidad y gran capacidad de pasaje.

Se ofrece en versión recto macho y recto unión, Ø 1/4", 3/8" y 1/2".



Atencion: La conexión aislante no debe ser rota o usada como punto de desarmado/desconexión del accesorio. Preste atención a la etiqueta colocada en la tuerca respectiva.

Dimensiones para el montaje

Modelo	T Tubo OD	R NPT	DIMENSIONES (MM)				
			A	E1	E2	ET	F min.
UTD 2-0-	1/4	-	101.5	15.8	22.2	14.3	4.75
UTD 3-0-	3/8	-	105.5	15.8	22.2	17.3	7.0
UTD 4-0-	1/2	-	111.0	22.2	22.2	22.2	7.0
RMD 2-2-	1/4	1/4	97.5	15.8	22.2	14.3	7.0
RMD 3-3-	3/8	3/8	99.5	17.4	22.2	17.3	7.0
RMD 4-4-	1/2	1/2	105.0	22.2	22.2	22.2	7.0

Materiales:

Cuerpo: ac inox AISI 316.

Aislación: PEEK o similar.

Sellos: Fluorelastómero/PTFE.

Especificaciones técnicas

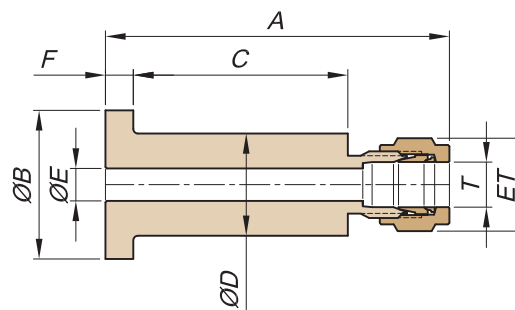
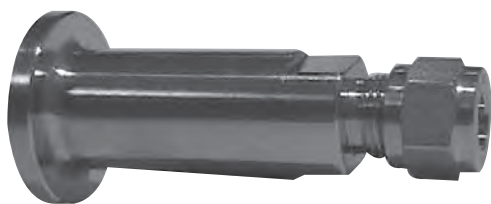
Resistencia eléctrica del aislante:

4x10⁹ ohm @ 1000 V, 20°C.

Presión máx. de servicio 337 bar @ 20°C
(5000 PSI @ 70°F).

Rango de temperaturas -30 a 200°C
(-30 a 400 °F).

ALJ adaptador a lap joint



Dimensiones para el montaje

Modelo	T Tubo OD	Brida	DIMENSIONES (MM)							TERMINACION SMOOTH-FINISH
			A	B	C	D	E	ET	F	
ALJ 3-4-	3/8	1/2"	79.1	34.9	53.0	21.3	7.5	17.3	5.0	x
ALJ 3-6-	3/8	3/4"	79.1	42.9	53.0	26.9	7.5	17.3	5.0	x
ALJ 4-4-	1/2	1/2"	82.0	34.9	53.0	21.3	10.5	22.2	5.0	x
ALJ 4-6-	1/2	3/4"	82.0	42.9	53.0	26.9	10.5	22.2	5.0	x

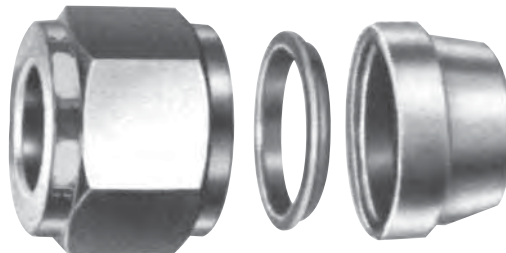
KV kit virola y contra virola

Modelo	T Tubo OD
KV1-0-	1/8
KV2-0-	1/4
KV3-0-	3/8
KV4-0-	1/2
KV5-0-	5/8
KV6-0-	3/4
KV8-0-	1



KT kit virola, contra virola y tuerca

Modelo	T Tubo OD
KT1-0-	1/8
KT2-0-	1/4
KT3-0-	3/8
KT4-0-	1/2
KT5-0-	5/8
KT6-0-	3/4
KT8-0-	1



Los kits de virolas y tuercas **ABALOK®** permiten reutilizar conectores, reemplazando los componentes deformados o dañados. Se entregan montados sobre un mandril plástico, lo que facilita su uso.

HPE herramienta de pre-ensamblado

Dimensiones para el montaje

Modelo	T Tubo OD	DIMENSIONES (MM)	
		Longitud	e/Caras
HPE 1	1/8	49.2	17.5
HPE 2	1/4	49.2	17.5
HPE 3	3/8	50.0	17.5
HPE 4	1/2	50.8	22.2
HPE 5	5/8	57.1	25.4
HPE 6	3/4	63.5	28.6
HPE 8	1	63.5	38.1



Es conveniente lubricar la rosca de la Herramienta de Pre-ensamblado; al usarla por primera vez, y luego en forma periódica.

Otras configuraciones y dimensiones

Además de los productos aquí detallados, se ofrecen variantes: otras dimensiones, versiones milimétricas, configuraciones según requerimiento del cliente, etc. Consulte a nuestro Dpto. de Ventas.

PRESIONES ADMISIBLES DE TRABAJO (BAR)

Tubo de acero inoxidable AISI 316, sin costura, recocido (según ASTM A-213 o equiv.)

Diam. ext. del tubo (en pulg)	Espesor de la pared del tubo (en mm.)								
	0.41	0.51	0.71	0.89	1.24	1.65	2.11	2.41	2.77
1/8	316	406	592	756					
3/16	207	263	380	490	709				
1/4	153	194	279	356	521	709			
3/8			181	230	332	456	598		
1/2			134	170	243	330	434	507	
5/8				134	192	259	339	394	
3/4				112	159	214	278	322	
7/8				95	135	181	235	272	316
1"				83	117	157	204	235	273

Factor de seguridad: 4, considerando una resistencia a la tracción de 517 N/mm² a temp. ambiente.

Tubo de cobre, sin costura, recocido (según ASTM B-75 o equiv.)

Diam. ext. del tubo (en pulg)	Espesor de la pared del tubo (en mm.)								
	0.51	0.71	0.89	1.24	1.65	2.11	2.41	2.77	3.05
1/8		225	285						
3/16		143	184	265					
1/4		104	133	196	264				
5/16			104	151	208				
3/8			85	123	170				
1/2			62	89	122	161			
5/8			49	70	95	125			
3/4			41	58	78	102	119	138	
7/8			35	49	66	86	100	116	
1			30	43	58	75	86	100	112

Factor de seguridad: 5, considerando una resistencia a la tracción de 206 N/mm² a temp. ambiente.

Uniones roscadas

Medida de la rosca	Uniones roscadas			
	Recto		Te o codo	
	hembra	macho	hembra	macho
1/8"	503	848	393	669
1/4"	503	683	372	538
3/8"	379	621	345	517
1/2"	338	614	317	510
3/4"	255	572	283	476
1"	296	407		

- Para otros espesores no mostrados en estas tablas, se deberán realizar pruebas para validar su uso.
- Las presiones admisibles aquí indicadas corresponden a una utilización a temperatura ambiente y condiciones operativas normales (factor de seguridad 4 ó 5). En caso de utilizar temperaturas mayores o condiciones de sobrepresión y vibraciones más exigentes, se deberá aplicar un factor que disminuya dicha presión máxima. Consulte a nuestro Dpto. Técnico.

OTROS PRODUCTOS

Tubos de acero inoxidable

Tubos de AISI 316 y AISI 316L, sin costura, recocidos decapado brillante, aptos para instrumentación, bajo norma ASTM A269 ó A213.

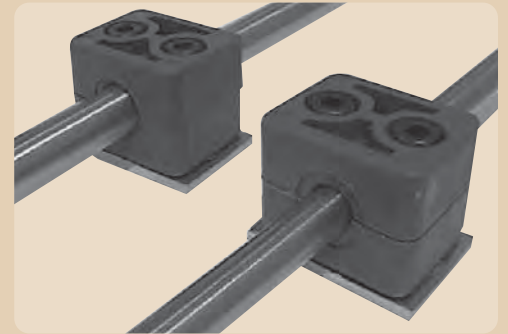
Diámetros desde 1/8" hasta 1" y espesores de 0.71 a 2.11 mm.



Soportes para tubos

Los soportes para tubos son de polipropileno en dos mitades para 1 o 2 tubos con su base en acero al carbono. La misma puede ser para soldar o abulonar. Se dispone como opcional base de acero inoxidable AISI 304/316.

Medidas disponibles para tubos de 1/8", 1/4", 3/8", 1/2", 3/4" y 1" OD.



Precaución: Todos los datos técnicos de esta publicación son los vigentes al momento de su emisión y **ABAC** se reserva el derecho de modificarlos sin previo aviso.

Los mismos proveen opciones sobre productos y/o sistemas para dar mayor información a usuarios que tengan experiencia técnica. Debido a la variedad de condiciones operativas y aplicaciones de estos productos, será responsabilidad del diseñador y/o del usuario el seleccionar los modelos adecuados para su aplicación específica, así como asegurar un correcto procedimiento de montaje, operación y mantenimiento



La más completa línea de componentes para sistemas de presión, caudal y control de fluidos:

- Válvulas aguja
- Manifolds para instrumentos
- Componentes para control de fluidos
- Válvulas esféricas
- Uniones para tubos y cañerías
- Sistemas de aislación
- Componentes y sistemas de alta presión

The widest variety of pressure, flow and fluid control components:

- Needle valves
- Instrument manifolds
- Fluid control components
- Ball valves
- Tube and pipe fittings
- Thermic insulation systems
- High pressure components and units

• Para obtener mayor información sobre estos productos contáctenos, visite nuestra página web o recurra a nuestros representantes autorizados de Ventas y Servicios.

• For more information about these products please contact us, visit our web site or call to our Sales & Service authorized Reps.